

O 5.4

Rotary vane vacuum pumps

- oil-lubricated and air-cooled, for short-time operation⁴⁾
- incl. integrated non return valve

Drehschieber-Vakuumpumpen

- ölgeschmiert und luftgekühlt, für Kurzzeitbetrieb⁴⁾
- inkl. integriertem Rückschlagventil

Pompes à vide à palettes

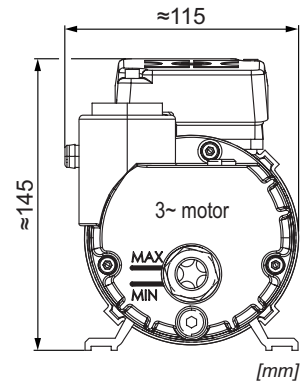
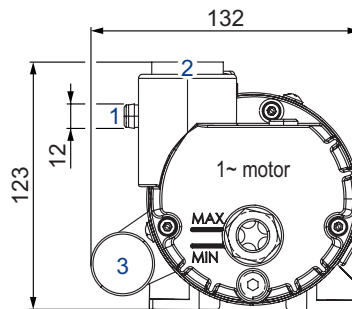
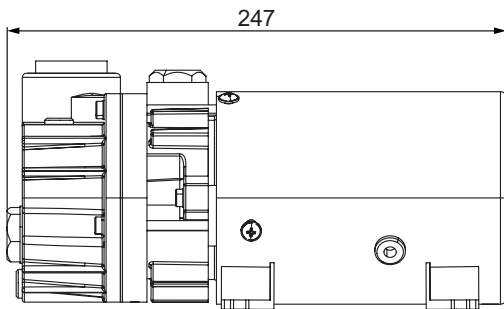
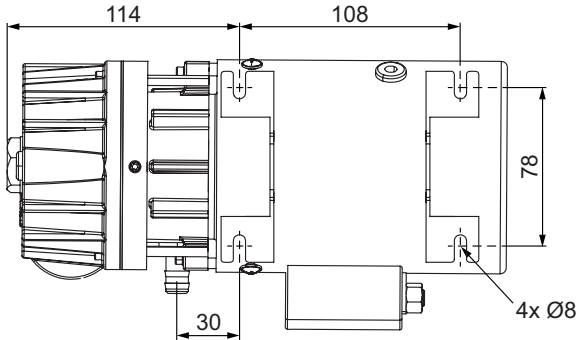
- lubrifiées et refroidies par air, pour un service temporaire⁴⁾
- incl. soupape anti-retour intégré

Pompe per vuoto a palette

- lubrificate ad olio e raffreddate ad aria, per operazione a breve tempo⁴⁾
- incl. valvola non ritorno integrato

Bombas de vacío de paletas

- con aceite y refrigerado por aire, para un funcionamiento de service temporal⁴⁾
- incl. válvula antirretorno



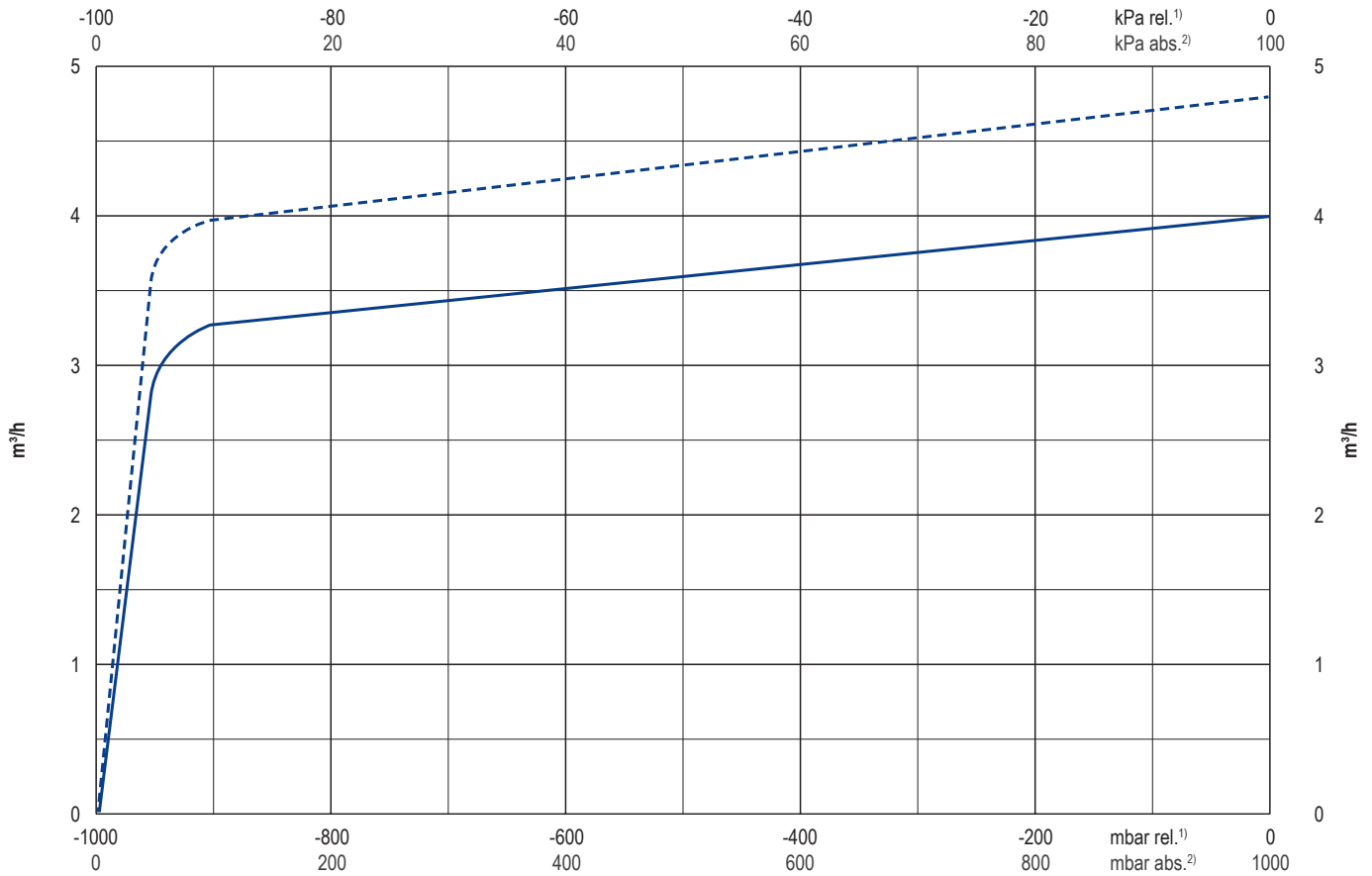
- | | | |
|---|---|---|
| 1 Vacuum connection
Sauganschluss
Raccord vide
Raccordo aspirazione
Conexión de vacío | 2 Exhaust air
Abluft
Échappement d'air
Scarico aria
Aire residual | 3 Capacitor
Kondensator
Condensateur
Condensatore
Condensador |
|---|---|---|

m ³ /h ¹⁾		mbar abs. ²⁾		kg	dB(A) @ 2.0 mbar		Oil ³⁾
50 Hz	60 Hz	50 Hz	60 Hz		50 Hz	60 Hz	
4.0	4.8	2.0	2.0	5.5	56.9	57.2	0.06

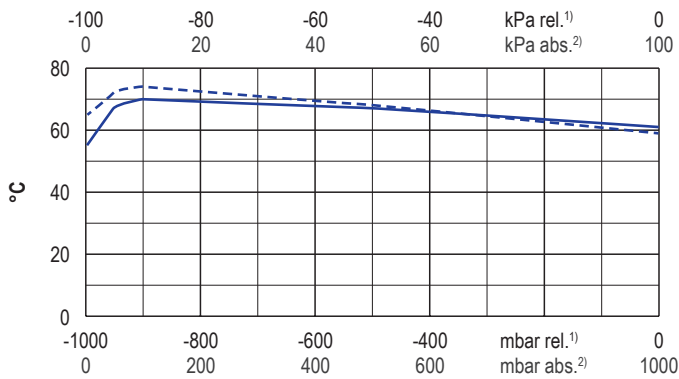
M	kW		V		min ⁻¹		A		ISO F • ...	no. O 5.4 + M
	50 Hz	60 Hz	50 Hz	60 Hz	50 Hz	60 Hz	50 Hz	60 Hz		
3~	0.1	0.12	Δ 230 / Y 400 V ±10%	Δ 265 / Y 460 V ±10%	2750	3350	0.95/0.55	0.9/0.5	... IP55	G021908
	0.1	0.1	220-240 V ±5%	220-240 V ±5%	2700	3200	1.1	1.1	... IP20 • 6 µF (400 V)	G021905
1~	0.1	0.12	100-110 V ±5% UL	100-120 V ±5% UL	2700	3200	2.3	2.1	... IP20 • 25 µF (200 VAC)	G021906
	0.1	0.12	200-220 V ±5%	200-220 V ±5%	2655	3060	1.1	1.2	... IP20 • 8 µF (400 V)	G021907

- | | | | | |
|---|--|--|--|--|
| 1) Nominal air flow | Nennsaugvermögen | Débit nominal | Capacità di aspirazione nominale | Capacidad de aspiración nominal |
| 2) mbar absolute | mbar absolut | mbar absolu | mbar assoluto | mbar absolutos |
| 3) Becker Lube: M 32 (mineral), S 32 (synthetic) + SL 32 (food) | Becker Lube: M 32 (mineral), S 32 (synthetic) + SL 32 (food) | Becker Lube: M 32 (mineral), S 32 (synthetic) + SL 32 (food) | Becker Lube: M 32 (mineral), S 32 (synthetic) + SL 32 (food) | Becker Lube: M 32 (mineral), S 32 (synthetic) + SL 32 (food) |
| 4) Operation:
8.5 min → max. vacuum &
1.5 min → 0 vacuum | Betrieb:
8.5 min → max. vacuum &
1.5 min → 0 vacuum | Service:
8.5 min → max. vacuum &
1.5 min → 0 vacuum | Operazione:
8.5 min → max. vacuum &
1.5 min → 0 vacuum | Funcionamiento:
8.5 min → max. vacuum &
1.5 min → 0 vacuum |
| • Dimensions in mm | Maßangaben in mm | Mesures en mm | Misure in mm | Dimensiones en mm |

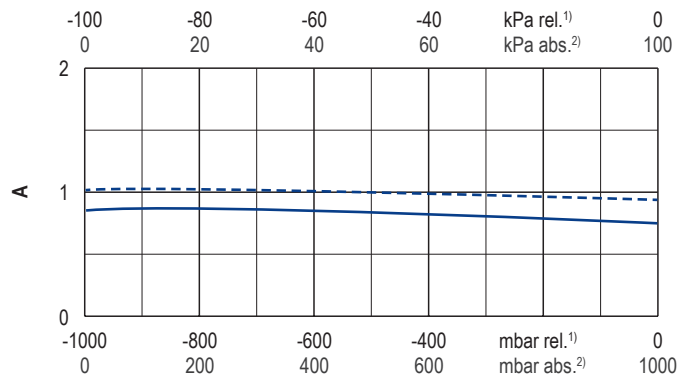
Suction air rate • Saugluftmenge • Débit d'air aspiré • Volume d'aria aspirata • Volumen de aire aspirado



Exhaust air temperature • Ablufttemperatur • Température d'air à l'échappement
Temperatura dell'aria scarica • Temperatura del aire de escape



Current consumption • Stromaufnahme • Courant absorbé
Consumo corriente eléctrica • Consumo de corriente



— 50 Hz
- - - 60 Hz

Refers to the intake pressure
Bezogen auf den Ansaugdruck
Se réfère à la pression d'aspiration
Riferisi al pressione d'aspirazione
Referido a la presión atmosférica

- 1) relative relativ relatif relativo relativa
absolute absolut absolu assoluto absoluta
- 2) reference data (atmosphere) Bezugsdaten (Atmosphäre) référence (atmosphère) riferimento (atmosfera) referencia (atmosférica) 1000 mbar, 20°C
- tolerance Toleranz tolérance tolleranza tolerancia ±10 %

i	Variants	Varianten	Variantes	Varianti	Variantes
O 5.4	With suction filter	Mit Ansaugfilter	Avec filtre d'aspiration	Con filtro di aspirazione	Con filtro de aspiración
	Performance data / dimensions can differ Combinations on request	Leistungsdaten / Abmessungen können abweichen Kombinationen auf Anfrage	Données de performance / mesures peuvent différer Combinaisons sur demande	Dati di performance / misure possono differire Combinazioni su richiesta	Datos de rendimiento / dimensiones pueden diferir Combinaciones a petición