

Betriebsanleitung
 Operating Instructions
 Instructions de service
 Istruzioni d'uso
 Handleiding
 Instrucciones para el manejo
 Manual de instruções
 Naudojimosi instrukcija
 Kasutusjuhend
 Lietošanas instrukcija
 Driftsinstruks
 Driftsinstruktioner
 Käyttöohje
 Driftsvejledning
 Instrukcja obsługi

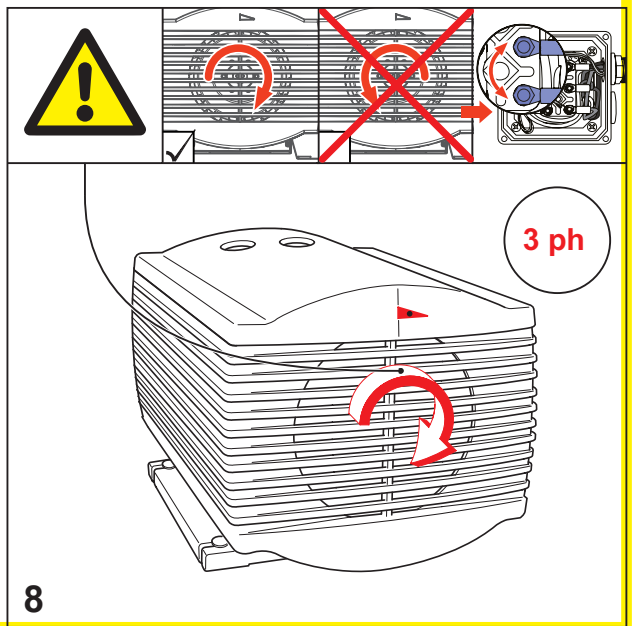
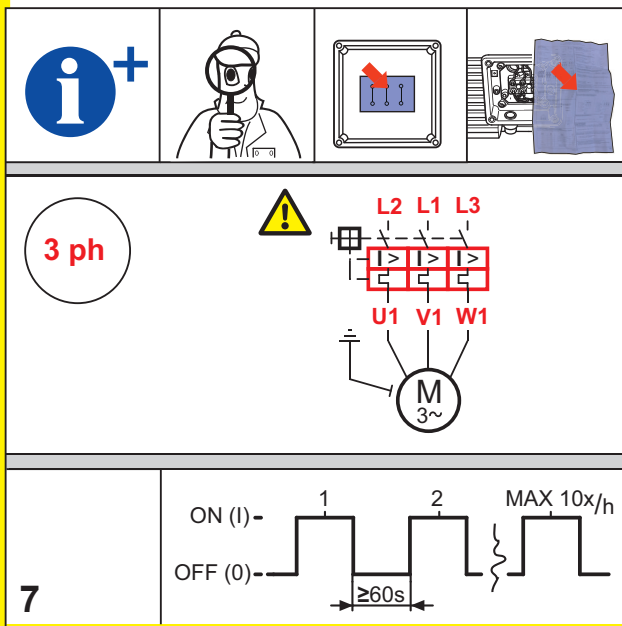
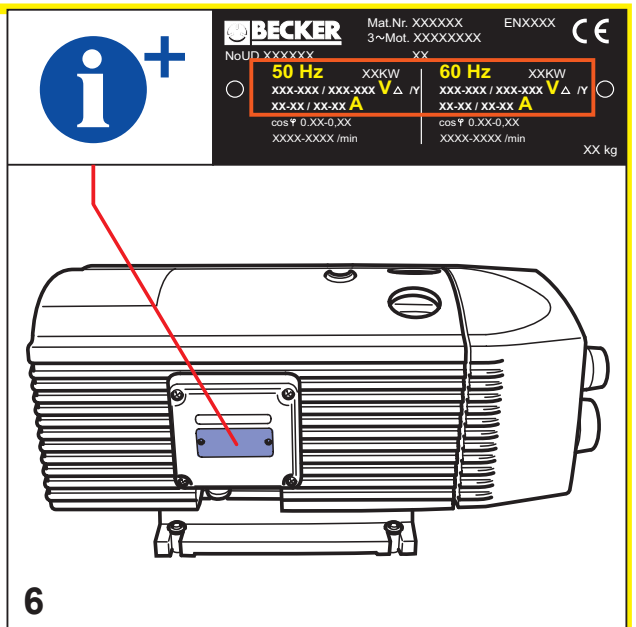
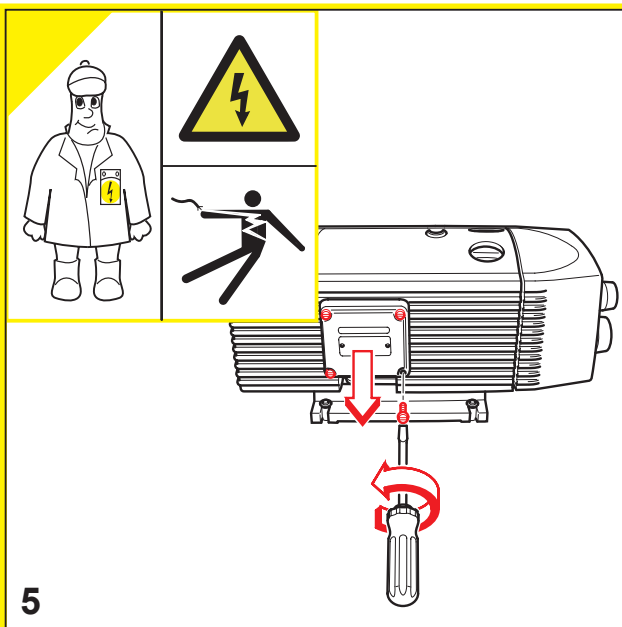
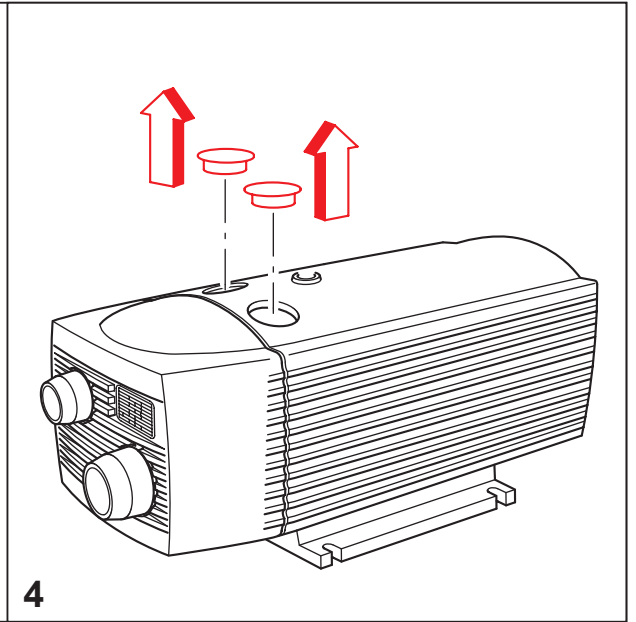
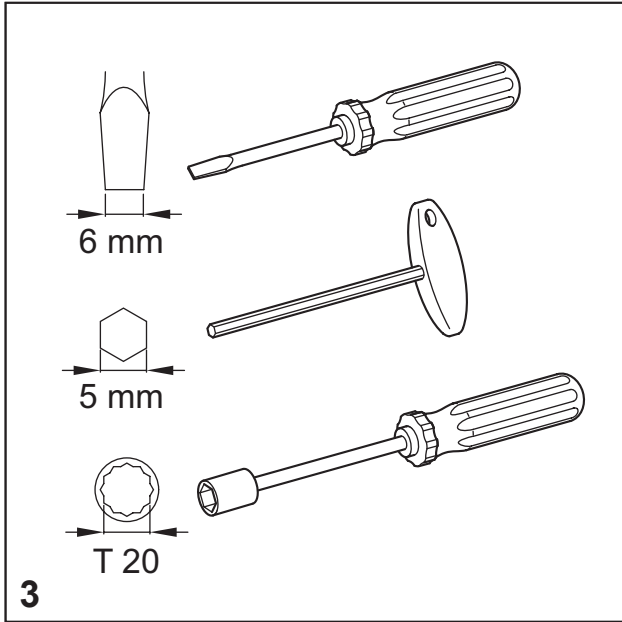
Kezelési útmutató
 Návod k obsluze
 Navodilo za uporabo
 Návod na obsluhu
 Upute za rad
 Manual de operatii
 Treoracha Oibriúcháin
 Οδηγίες χρήσης
 El Kitabi
 Инструкции за експлоатация
 Инструкция по эксплуатации
 取扱説明書
 사용설명서
 使用说明书

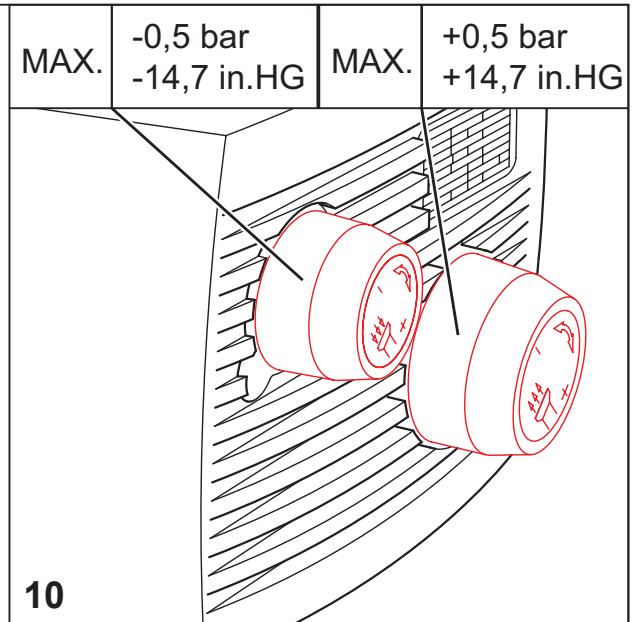
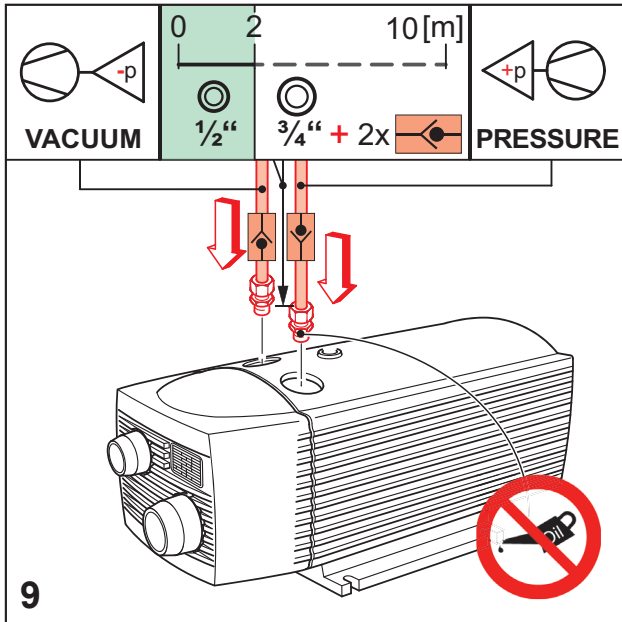
T 4.10 DV

		MAX. PRESSURE MAX. VACUUM		mbar
				m³/h
		DIN EN ISO 3744	$L_{pA} = 55 \text{ dB(A)} - 50\text{Hz}$ $L_{pA} = 58 \text{ dB(A)} - 60\text{Hz}$ $K_{pA} = 3 \text{ dB(A)}$	

	$A > 100\text{mm}$ $A > 4"$ $> 5^\circ\text{C}/41^\circ\text{F}$ $< 45^\circ\text{C}/113^\circ\text{F}$ max. 90%	max. 800m

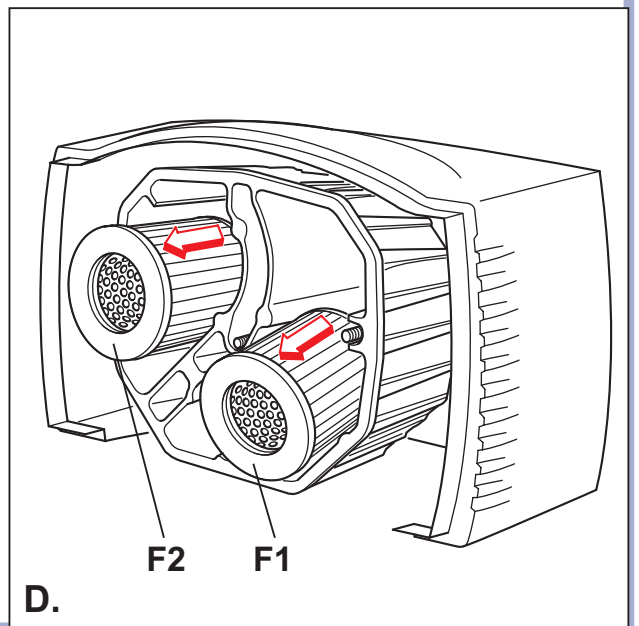
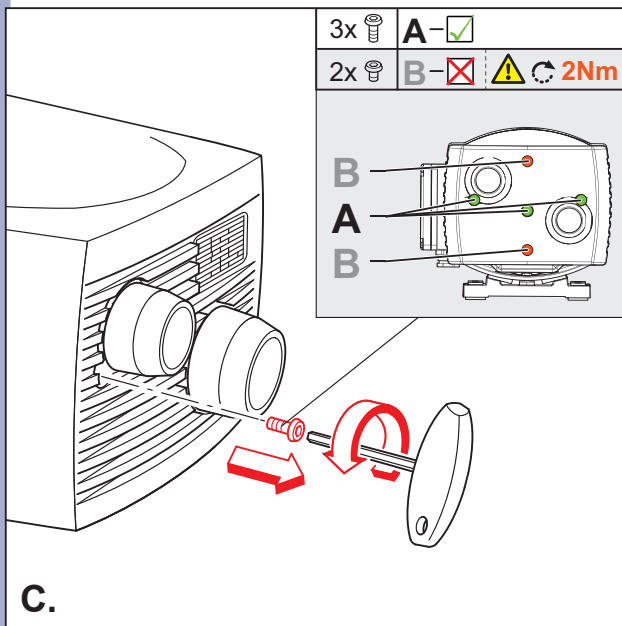
28100027303 07/19



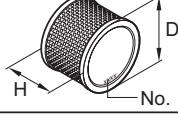
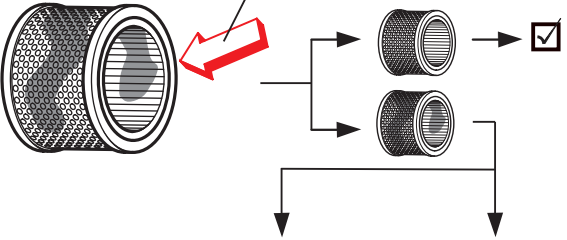


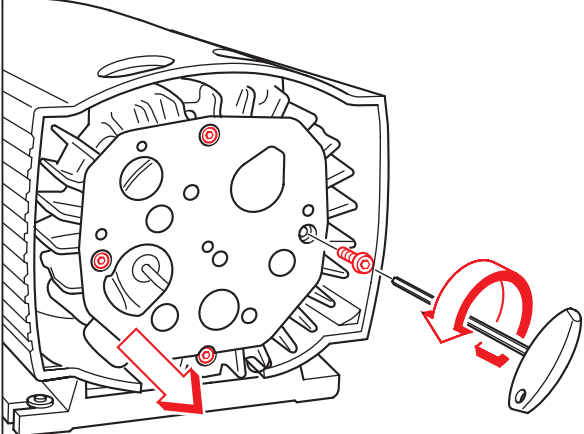


A.


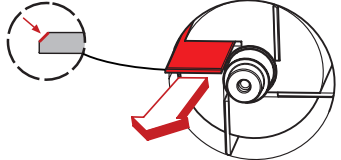
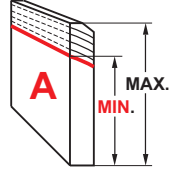

B.



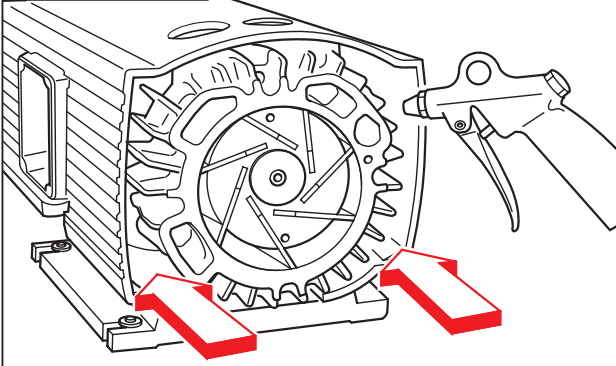


		
		
E.	F1 D: 38 mm H: 38 mm No.: 909518	F2 D: 39 mm H: 40 mm No.: 909554



F.

	
3000 h	
	A_{MIN} > 18mm A_{MIN} < 18mm
	
T 4.10 DV → No. 90132700007 (SET)	
G.	

	
	
H.	



www.becker-international.com



Gebr. Becker GmbH
Hölker Feld 29-31
D-42279 Wuppertal
info@becker-international.com

SERVICE
www.becker-international.com
Sales and service network