



RUVAC WA/WAU 251/501/1001/2001

罗茨真空泵

安装使用说明书 300419381_011_C3



客服电话：4000388989
8008180033

中译版仅供参考，如有疑问以英文版说明书为准

产品号:

112 54TE
113 22/42TE
117 20/30/40/50TE
117 21/31/41/51TE
117 21/31/41/51FP
117 34TE
118 31/41/51TE
128 38TE
155 011VTE
IE3电机



目录

	页码
0 重要安全信息	5
0.1 机械危害	5
0.2 电气危害	6
0.3 热危害	7
0.4 材料和物质引起的危害	7
0.5 引燃的危险	8
0.6 噪音危害	8
0.7 损坏泵的风险	9
1 概述	10
1.1 设计与功能	10
1.1.1 工作原理	10
1.1.2 设计	12
1.1.3 压力平衡通道	13
1.1.4 润滑油	13
1.2 标准规格	13
1.3 技术参数	14
1.4 订货信息	18
2 运输与贮存	19
3 安装	20
3.1 安装	20
3.1.1 注油	21
3.2 适合的应用	22
3.2.1 不适合的应用	22
3.3 电气连接	23
3.4 法兰连接	26
4 运行	27
4.1 启动	27
4.2 运行	27
4.3 停泵与贮存	28
4.4 卧式转换立式	28

目录

	页码
5 维护	30
5.1 安全信息	30
5.2 换油 / 齿轮箱	31
5.3 换油 / 轴封箱	32
5.4 清洁风扇罩及散热筋	33
5.5 清洁滤网	33
5.6 清洁泵腔	33
5.7 清洁压力平衡阀	34
5.8 更换轴封	35
5.8.1 准备工作	35
5.8.2 RUVAC WAWAU 251, 501	35
5.8.3 RUVAC WAWAU 1001, 2001	36
5.9 莱宝售后服务	38
5.10 维护计划	39
6 故障分析	40
7 易损件和原装备件	42
8 废物处理	42
EC声明	43

本说明书为德文说明书GA03107_001_C1译本的衍生版本。

安全信息

注意



感谢阅读以下信息

在安装和试运行泵前，为确保一开始就处于最佳条件且安全地工作，请认真阅读本说明书和下列信息。

只有按照本说明书正确使用莱宝RUVAC WAWAU真空泵，才能保证真空泵安全和有效运行。认真阅读、严格遵守本章和说明书中所述所有安全防护措施是用户的责任。真空泵**仅在适当的环境和说明书中描述的条件下运行**。本产品必须由经过培训的人员才能进行操作和维护。对泵的特殊要求和规定，请向当地地区、国家代理机构咨询。有关进一步安全、运行和维护的任何问题，请向距离您最近的莱宝办事处咨询。

危险



危险是指紧急危险情况，如果无法避免会导致死亡或严重的伤害。

警告



警告是指潜在危险情况，如果无法避免会导致死亡或严重的伤害。

小心



小心是指潜在危险情况，如果无法避免会导致较小或中度伤害。

注意



注意是指无伤害的，用于告知用户的一些重要的安装、运行、程序或维护信息。

图例

说明书中的图例表示，如（4.1/2），顺次4.1为图4.1，2为图中第2项。

我们保留本说明书设计与数据的修改权。图例是不受约束的。

请保留本说明书以备将来使用。

0 重要安全信息

0.1 机械危害

- 1 避免身体的任何部分暴露在真空环境下。
- 2 即使当RUVAC泵停泵时，抓向泵内是危险的。由于转子惯性大，很容易把手指挤伤。当抓向泵内时，请小心并确保泵不会由于压差转动。
- 3 RUVAC泵吊环不能用于提升任何泵组（罗茨泵+前级泵），除非仅当得到莱宝认可时。确保起重时泵在预定的吊环中直到与前级泵已建立了稳固的连接或已经安装了相应的悬架。
- 4 当泵有任何盖子打开时不要运行泵，会导致严重的伤害。
- 5 当未连接进气管路或进气口打开时不要运行RUVAC泵。
- 6 确保排气管路不被堵塞或有任何不畅。
- 7 仅在正确连接排气管路时运行RUVAC泵。
- 8 当必须收集排气时，不允许排气管路过压。
- 9 总是使用泵上的吊环来移动RUVAC泵。作为标配，泵上配有两个吊环。
- 10 进气口不得吸入任何物体（螺钉、螺母、垫片、金属丝等）。必须使用进气滤网。如果不使用进气滤网，操作者需确认没有任何物体可由进气口进入泵内。物体掉入泵内可造成严重的损坏包括向大气泄露。
- 11 硬沉积物或外部掉入的异物造成转子卡死的故障可能导致泵泄露。当泵处理危险性气体时用户要确保避免此类故障的发生，特别是避免泵泄露产生危险。
- 12 为避免设备毁坏及人员伤害，我们强烈建议遵守此操作说明书中的安装说明。

警告



安全信息

- 13 泵仅能运转在允许的速度。特别是使用非莱宝认可的变频器，您需要确保有效的保护防止超速。



0.2 电气危害

- 1 潜在的致命电压出现在主电源连接。在开始对RUVAC泵进行维修及维护工作前， 请将泵从所有的电源断开（停工/挂牌）。
 - 2 电气连接必须仅由专业人员按照规定完成，例遵照EN 50110-1。请注意该设备运行所在地的国家法律法规。
 - 3 在初次为电机调试安装合适的保护开关前，请注意此说明书中及电机（接线图）上提供的信息。
 - 4 在初次调试前，检查接线盒确保未损坏，并目视检查密封处。
 - 5 安装没有任何张力的附加部件（例如，压力开关），应防止这些部件受到冲击的伤害。
 - 6 铺设连接线时，使它们能够不被损坏。防止电线潮湿及与水接触。避免由于不合适的铺设造成电线过热。设计和铺设电气连接时，遵守规定的标准。
 - 7 为连接线提供应力释放，使得插头和电线连接件不暴露在过高的机械应力下。
 - 8 铺设连接线时保证无绊倒的风险。
 - 9 RUVAC泵必须集成在控制系统装置中， 以免因电机过热停机后自动启动。这相当于急停装置。在确定故障原因后，再手动启动泵。
 - 10 以下内容适用于带变频器运行的泵：电源故障后，一旦电源恢复，泵会自动启动。
-

0.3 热危害

- 1 在一定环境温度下，泵温可大于80 °C。有烫伤的危险。注意泵上的危险符号。若是热泵，请穿戴所需的防护用品。所有对热泵进行的工作，仅在佩戴防护手套时才能进行。
- 2 泵仅能在12~40 °C 环境温度下工作。需确保泵产生的热辐射可以有效的散发。如果泵有任何原因需工作在高于环境温度40 °C以上，请减少使用的最大压差（降额）。进一步详情，请与莱宝咨询。
- 3 在任何维护及维修工作之前，总是让泵先冷却下来。
- 4 注意泵体表面的警告信息。如果这些警告标识，包括相应的额外的警告信息，已被移除、覆盖或阻挡。

小心



0.4 材料和物质所引起的危害

- 1 真空管路必须密封。有害工艺气体会溢出或抽除气体与空气或其中的水汽反应。在安装泵和保养真空系统后，有必要进行检漏。

在抽除有害气体时，建议定期检漏。泄漏不可能在所有情况下都避免。在抽除有害气体时，操作者必须确保泄漏无害。

- 2 尽管说明书不能详尽描述真空系统所有涉及危险的应用，但莱宝有单独文件（安全手册）来解释真空系统在设计、运行和维护方面的危险和常规安全概念。

在计划用泵抽除有害物质时，请首先阅读本说明书和安全手册中的相关章节。安全手册可从莱宝主页下载。

- 3 受污染的零件会对健康及环境有害。在开始任何工作前，请首先查明是否有零件受到污染。当处理受污染的零件时，请执行相关规定并采取必要的预防措施。
- 4 用户需确保实施所有合适的安全法规及所有安全规程。在使用RUVAC泵抽除有毒且/或腐蚀性的气体前，当务之急是请您向当地的莱宝办事处咨询。
- 5 莱宝不能进行放射性污染泵的维护（修理）和废物处置。此两项工作需由用户方给予保证。
- 6 当抽除有害气体时，您必须承担泵内有相应残留物的存在。
- 7 当换油时，请清除所有溢出的油，否则存在滑倒的风险。
- 8 当所有安装工作完成后，我们建议对所有安装在绝对压强1100mbar下进行检漏。否则不能完全排除工艺气体外泄的可能性。

危险



安全信息

小心



0.5 引燃的危险

- 1 RUVAC泵基本上不能用于抽除易燃易爆的气体及蒸气。在特定情况下物质的成分也许不危险。在任何情况下，用户必须认真分析情况，并采取相关专家提出的适当的预防措施。
- 2 再抽氧含量大于大气氧含量的气体(氧气>21%)或其它强反应性气体之前，必须使用专用泵。泵必须经过改制及去脂，并使用惰性特种润滑油(如PFPE油)。
- 3 RUVAC泵试运行前，必须确保抽除的介质与泵相互兼容避免出现危险状况。必须遵守所有相关的安全标准及规程。
- 4 标准的RUVAC泵不适合工作在爆炸危险场所。在计划在此环境下使用泵之前，请与我们联系。基于铭牌上的信息确认泵适于工作的区域。当安装在爆炸危险区域中时，电机及附件也必须批准用于此区域。

小心



0.6 噪音危害

- 1 RUVAC泵所产生的噪音级在64及80 dB(A)之间。当泵短暂运行于高于100 mbar压强下时，噪音级可能更高。确保采取适当的保护措施保护听力。
- 2 当法兰打开启动泵时，产生的噪音对健康不利。如果这样的操作不可避免，那么带上听力保护装置(耳罩)是强制性的。

0.7 损害泵的风险

- 1 不要在产生粗糙的或粘着的粉末及可凝性蒸气的场合使用该泵，因为这些粘着的或高粘度的沉积物会留存在泵内。请与莱宝销售联系选择正确的分离器。
- 2 当蒸气压力超过泵的蒸气允许压强时，必须消除由于压缩而在泵内可凝结成液体的蒸气。
- 3 RUVAC在达到它的工作温度后才可抽除蒸气。泵在启动后约1小时才能达到它的工作温度。在这期间，泵应与工艺系统断开，例如可在进气管路装一个阀门。
- 4 为了防止RUVAC泵振动传递到系统的其它部分，我们建议在进气和排气两侧使用波纹软管或补偿器。
- 5 不能使用极限真空高于10 mbar的前级泵与RUVAC泵组成系统。此防止RUVAC泵在空闲模式下运行时，温度过高。
- 6 在湿式工艺的情况下，我们建议在泵的上游及下游安装液体分离器，以避免大量的液体流入泵内。
- 7 敷设排气管路时应从泵开始向下倾斜，防止冷凝的液体返流进入泵内。
- 8 在任何情况下都必须避免颗粒和液体进入泵。
- 9 在安装前，必须除去所有的法兰盖。
- 10 RUVAC泵的安装位置必须选择所有控制方便的地方。
- 11 为确保供油充足，RUVAC泵（包括其附件）的工作位置，从垂直方向应该避免角度超过 $> 1^\circ$ 。

注意



概述

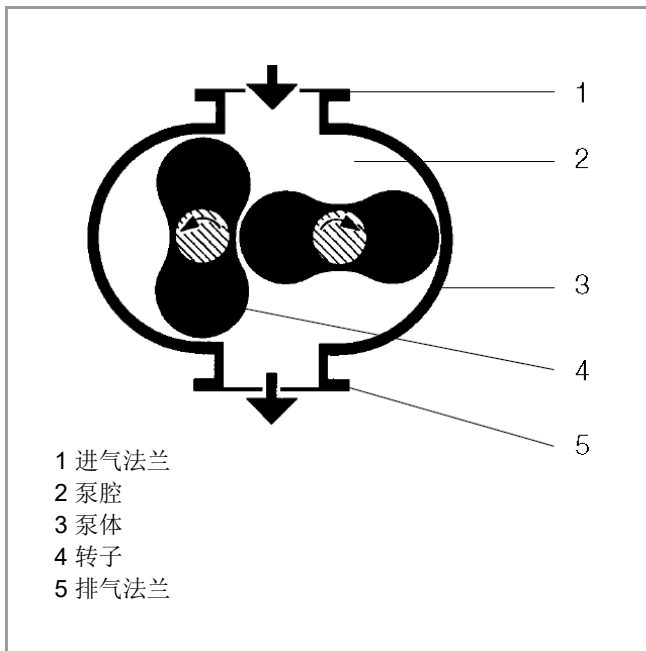


图1.1 罗茨泵横截面示意图（卧式）

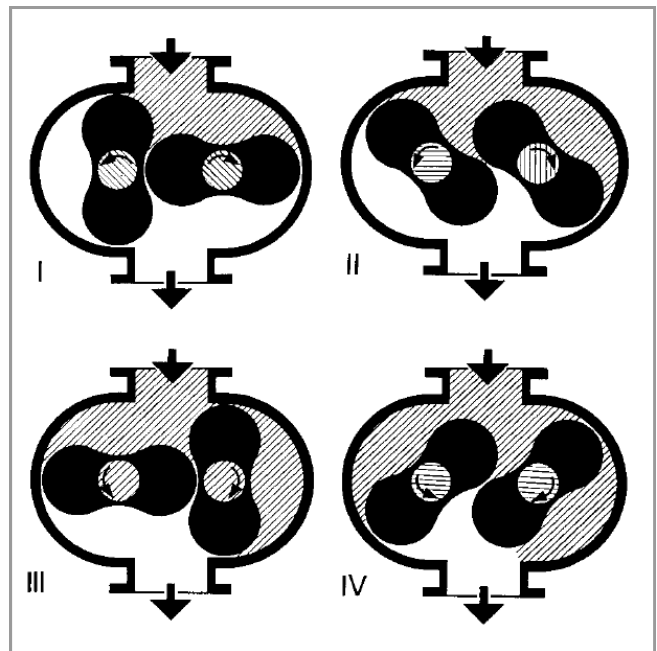


图1.2 罗茨泵工作原理图（卧式）

1 概述

1.1 设计与功能

RUVAC WA和RUVAC WAU是由电机直接驱动的罗茨真空泵。

WAU系列在排气与进气法兰之间有一个压力平衡通道。

标准的罗茨泵不适合抽除含氧量大于大气含氧量的气体。

在想用罗茨泵抽除活泼气体前，请先联系我们。

1.1.1 工作原理

罗茨泵 - 也称罗茨增压泵 - 泵体内的两个对称转子向相反方向旋转（见图1.1）。转子截面很像数字“8”，并且由啮合齿轮带动做同步运动。转动时，彼此之间和泵体内壁之间不接触，但有很小的间隙。

罗茨泵工作原理如图1.2所示。

在转子位置I和II，进气法兰内容积增大。

当转子进一步旋转到位置III时，泵进气侧封入一部分体积气体。

在位置IV，这个封闭容积与排气侧相通，处于前级压强（高于入口压强）下的气体流入。流入的气体压缩从入口侧抽过来的气体容积。随着转子进一步旋转，压缩的气体通过排气法兰排出泵外。两个转子每旋转一周，此过程发生两次。

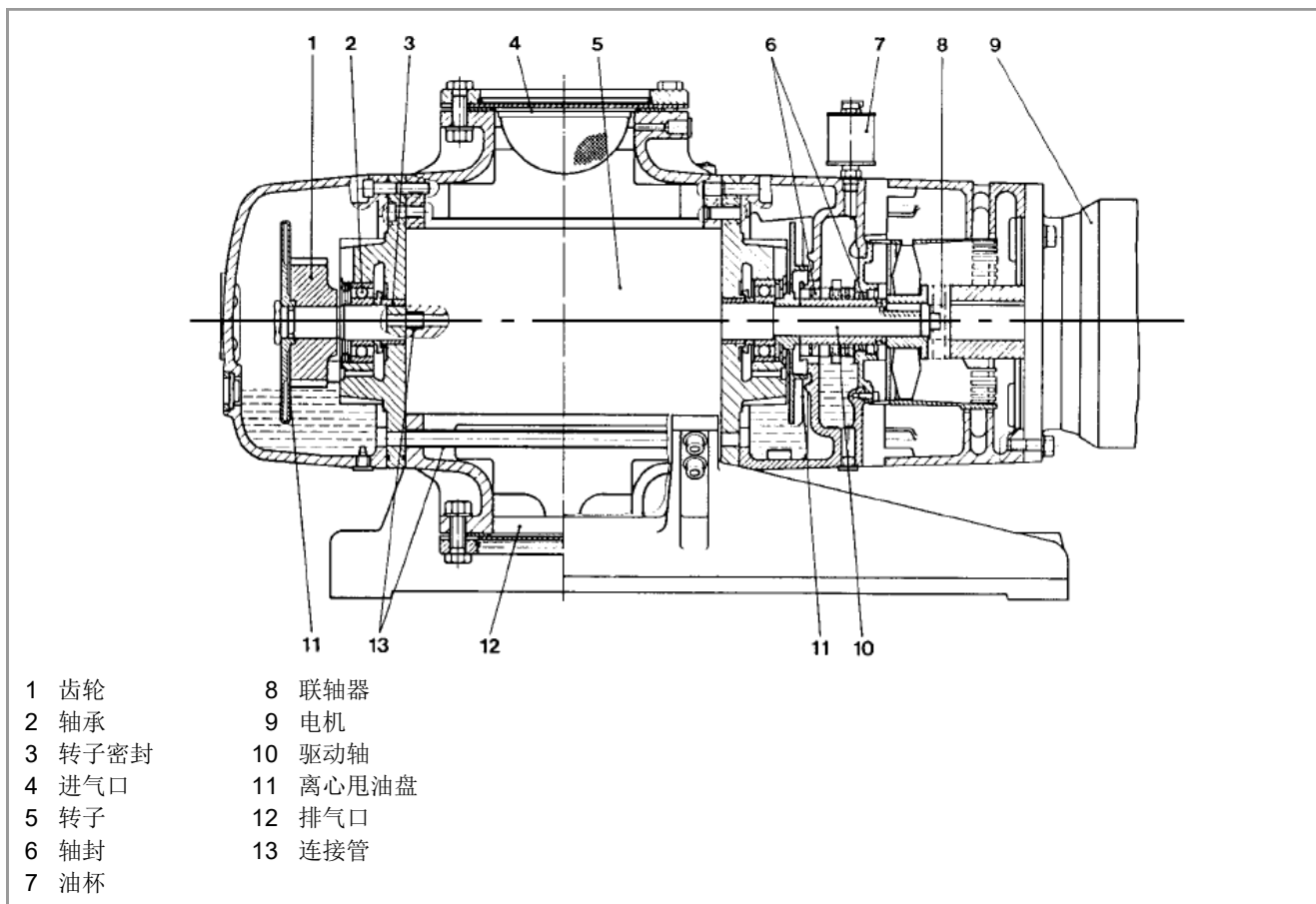


图1.3 RUVAC WA (U) 2001纵向剖视图 (卧式)

由于在泵腔内为非接触旋转，罗茨泵可高速旋转（电源频率为50Hz时，标准转速为 $n = 3,000 \text{ rpm}$ ）。因此小泵可获得相对很高的抽速。

对罗茨泵来说，进气侧和排气侧之间的压差和压缩比是有限制的。如果超过允许压差，泵会过热。

实际上，只在粗真空范围内（ $P > 10 \text{ mbar}$ ）最大可达到的压差是重要的，反之在低真空范围内（ $P < 1 \text{ mbar}$ ）可达到的压缩比是关键。

RUVAC WAWAU泵专门设计用于粗低真空范围内。它们因此既可用于与前级泵连接，也可以在封闭气体循环下使用。

泵功率消耗取决于

- 泵腔容积
- 泵的抽速
- 现有压力范围
- 进排气法兰之间的压差（见图1.7）
- 及抽除气体的种类。

概述

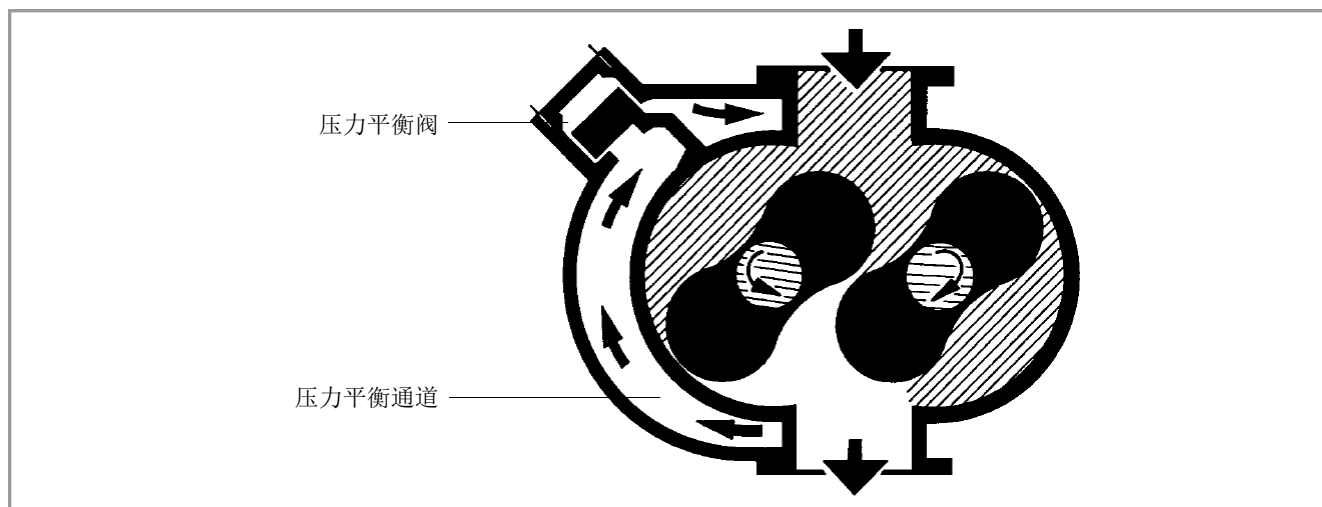


图1.4 带有压力平衡通道的罗茨泵示意图

1.1.2 设计

RUVAC罗茨泵可以垂直方向或水平方向抽除气体。

尽管罗茨泵泵腔无密封剂和润滑油，但是同步转动的两个齿轮和轴承用矿物油润滑（见图1.3）。RUVAC泵的齿轮和轴承位于注有油的两侧腔体内。

两侧腔体与泵腔由转子密封分隔开。泵运行期间，侧腔通过转子密封抽空。

两侧腔体由两个通道彼此相连。无论立式或卧式，这两个通道的设计使得润滑油的压力维持平衡。

两侧腔体中有油泵以确保轴承和齿轮在所有规定速度下能够得到足够的润滑油。

RUVAC WAWAU泵的电机直接由法兰连到支架上。泵的一根轴由弹性联轴器连接到电机轴。另一个转子轴由同步齿轮驱动。

带有标准电机的RUVAC WAWAU泵可以在50Hz或60Hz电源下运转。

因而转速可增加到3,600 rpm且其泵抽速也相应增加。

可应要求提供配有特殊的电源电压或频率的电机以及防爆电机。

贯穿抽空的轴承室与大气之间的转子轴由轴封密封。轴封浸在油中。它们位于带有单独油池的轴封箱内。轴封箱内的油位可以通过油杯来检查。

RUVAC WA/WAU泵是风冷的。装在电机上的风扇产生冷却电机和泵的气流。

联轴器上的附加叶轮增加冷却。

1.1.3 压力平衡通道

RUVAC WAU泵有一个压力平衡通道。它通过压力平衡阀将排气与进气法兰连接起来。

如果法兰间压差太大，阀门打开。一些已经抽出的气体通过通道再返回到进气法兰。

阀门靠重力与弹簧力工作，因此它在泵卧式和立式时都能工作。

对于工作在50/60Hz和由于有了压力平衡通道，就不需要附加控制装置便可保护泵不会压差过大（见4.1节）。RUVAC泵可以在大气下与前级泵同时启动。这样在高入口压强下也增加了泵组的抽速。

一些型号带有ACE减震器，可防止在压力爆发的情况下阀接触阀盖。这将减少阀噪声并提高其耐久性。

对于短周期工作，我们建议抽空齿轮箱来防止油蔓延，见1.5节。

持续开启压力平衡阀不能保证泵避免过热。

注意



1.1.4 润滑油

标准RUVAC WA/WAU泵使用矿物油或合成油运行。

我们推荐使用我们的真空泵矿物油LVO 100。

WA/WAU泵注入PFPE油运行，是不能满足全球范围内半导体工艺要求的，如有此应用需求，首选WS/WSU泵。

注意



1.2 标准规格

交货时，标准RUVAC WA/WAU泵是卧式的且轴封箱已注有油。

泵发货前，油已放出。随泵配有所需数量的油装在单独的容器中。

所有泵的进气法兰都装有金属丝滤网，并且为防腐蚀已充入氮气。法兰由带密封条的镀锌板密封。

不带电机的WA、WAU泵可以连接符合IEC标准电机运行。其电机法兰使用铁板密封。联轴器装在泵里。

概述

1.3 技术参数

RUVAC WAWAU		251	501	1001	2001
名义抽速 50 Hz ¹⁾	m ³ · h ⁻¹	253	505	1000	2050
最大抽速 50 Hz	m ³ · h ⁻¹	210	410	800	1850
名义抽速 60 Hz ¹⁾	m ³ · h ⁻¹	304	606	1200	2460
最大抽速 60 Hz	m ³ · h ⁻¹	251	530	1000	2100
■ 带前级泵TRIVAC		D 65 B	-	-	-
■ 带前级泵SOGEVAC		-	SV 200	SV 300	SV 630 F
极限分压强 ²⁾	mbar	< 2 · 10 ⁻⁵	< 8 · 10 ⁻³	< 8 · 10 ⁻³	< 8 · 10 ⁻³
极限全压强 ²⁾	mbar	< 8 · 10 ⁻⁴	< 4 · 10 ⁻²	< 4 · 10 ⁻²	< 4 · 10 ⁻²
连续运转时最大允许压差 ²⁾ -RUVAC WA	mbar	90	100	60	30
连续运转时最大允许压差 ³⁾	mbar	80	80	80	50
整体漏率	mbar · l · s ⁻¹	≤ 5 · 10 ⁻⁴			
允许环境温度	°C	12 - 40			
IEC电机电压 ⁷⁾	V	200-240/ 380-460	200-240/ 380-460	200-240/ 380-460	200-240/ 380-460
绝缘等级		F	F	F	F
电机功率	kW	1.1	2.2	4.0	7.5
额定转速, 50/60 Hz	min ⁻¹	3000 / 3600			
最大允许转速	min ⁻¹	3600			
电机防护等级	IP	55			
轴承箱内注油量 ⁴⁾		1. 注油 ⁵⁾ /2. 注油	1. 注油 ⁵⁾ /2. 注油	1. 注油 ⁵⁾ /2. 注油	1. 注油 ⁵⁾ /2. 注油
卧式, 约	l	0.5 / 0.4	0.9 / 0.8	2.0 / 1.8	4.2 / 3.6
立式, 约	l	0.5 / 0.4	0.8 / 0.7	1.2 / 1.1	2.0 / 1.8
轴封箱内注油量	l	0.6	1.0	1.3	1.6
连接法兰	DN	63 ISO - K	63 ISO - K	100 ISO - K	160 ISO - K
WAWAU重量	kg	90/94	137/142	239/254	446/452
噪音级 ⁶⁾	dB (A)	< 64	< 67	< 75	< 80

1) 按照DIN 28 400及其相关标准

2) 带双级旋片真空泵TRIVAC或单级旋片真空泵SOGEVAC（前级泵型号看最大抽速）。当使用双级前级泵时，极限压强相对低。

3) 3000 rpm下前级泵与罗茨泵之间使用压缩比可达1 : 10

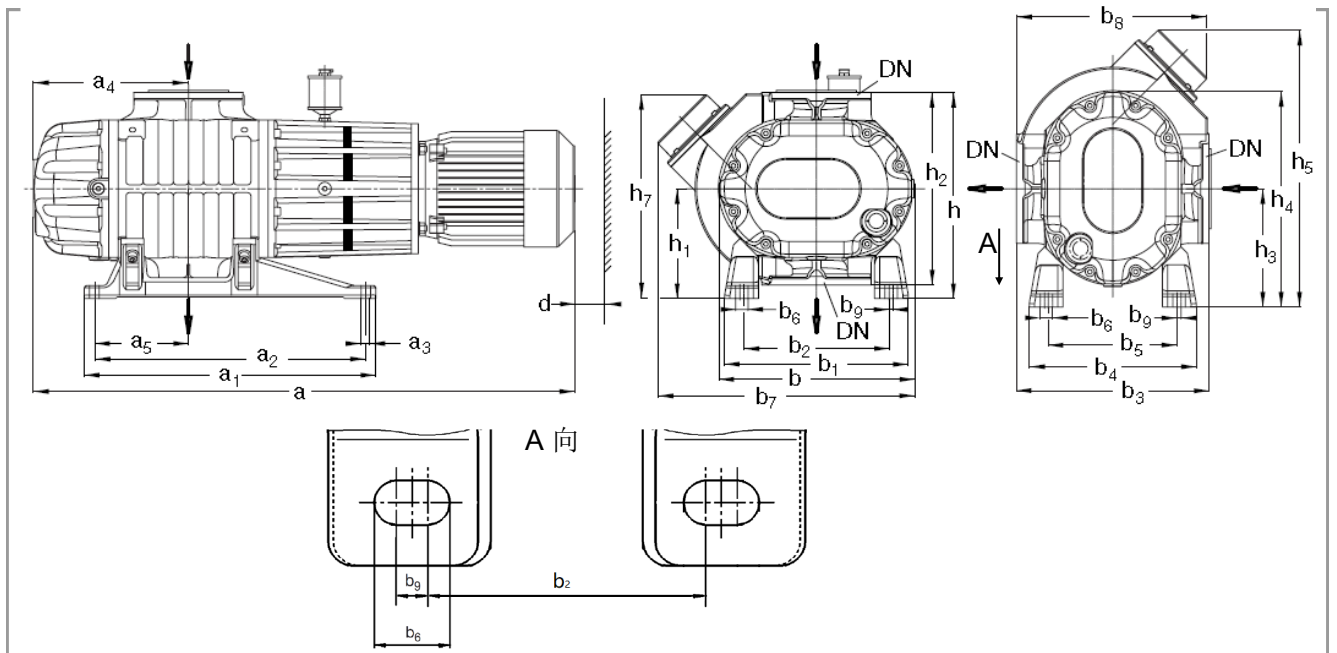
4) 以油窗油位为准

5) 经过完整的拆装后

6) 工作压强 < 10⁻¹ mbar (< 0.75 x 10⁻¹ Torr)

7) 电机的电压和电流会由于电机型号不同而不同。情始终注意铭牌上的信息。

概述



Type	DN	DN ₁	a	a ₁	a ₂	a ₃	a ₄	a ₅	a ₆			
WA/WAU251	65	63 ISO-K	735	405	365	14	209	120	194			
WA/WAU501	65	63 ISO-K	840	486	450	14	237	155	218			
WA/WAU501H	65	63 ISO-K	840	486	450	14	237	155	218			
WA/WAU1001	100	100 ISO-K	1059	560	520	16.5	298	180	262			
WA/WAU1001H	100	100 ISO-K	1059	560	520	16.5	298	180	262			
WA/WAU2001	150	160 ISO-K	1277	800	740	18	367	220	310			
WA/WAU2001H	150	160 ISO-K	1277	800	740	18	367	220	310			
			b	b ₁	b ₂	b ₃	b ₄	b ₅	b ₆	b ₇ ¹⁾	b ₈ ¹⁾	
WA/WAU251	250	270	210	280	230	170	24	305	285			
WA/WAU501	310	299	229	320	271	201	24	390	313			
WA/WAU501H	310	299	229	320	271	201	24	414	330			
WA/WAU1001	376	352	278	370	320	246	24	494	366			
WA/WAU1001H	376	352	278	370	320	246	24	524	398			
WA/WAU2001	463	518	388	460	422	292	23	638	456			
WA/WAU2001H	463	518	388	460	422	292	23	642	460			
			b ₉	d	h	h ₁	h ₂	h ₃	h ₄	h ₅ ¹⁾	h ₆	h ₇ ¹⁾
WA/WAU251	7.5	50	300	160	280	180	306	360	330	307		
WA/WAU501	7.5	50	340	180	320	194	348	430	370	332		
WA/WAU501H	7.5	50	340	180	320	194	348	430	370	350		
WA/WAU1001	7.5	50	396	211	370	227	414	532	425	392		
WA/WAU1001H	7.5	50	396	211	370	227	414	564	425	424		
WA/WAU2001	7.5	50	530	300	460	348	578	753	541	523		
WA/WAU2001H	7.5	50	530	300	460	348	578	760	541	530		

1) 只是RUVAC WAU。
外形尺寸 +/- 3mm

图1.5 RUVAC WA/WAU泵外形尺寸图

概述

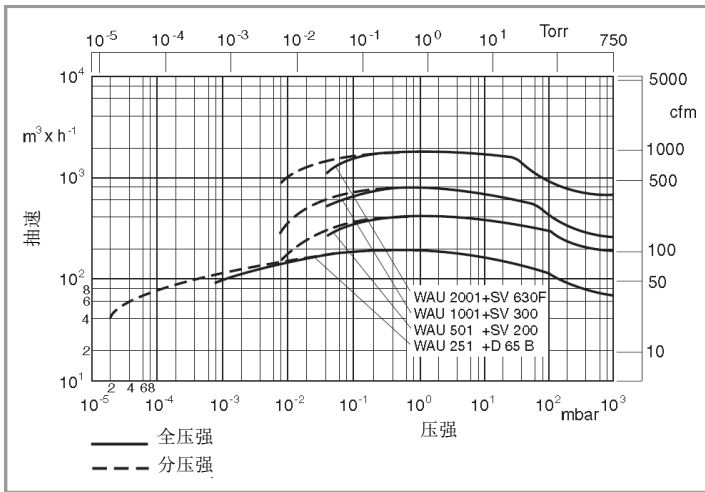


图1.6 RUVAC WAWAU泵的抽速，50 Hz

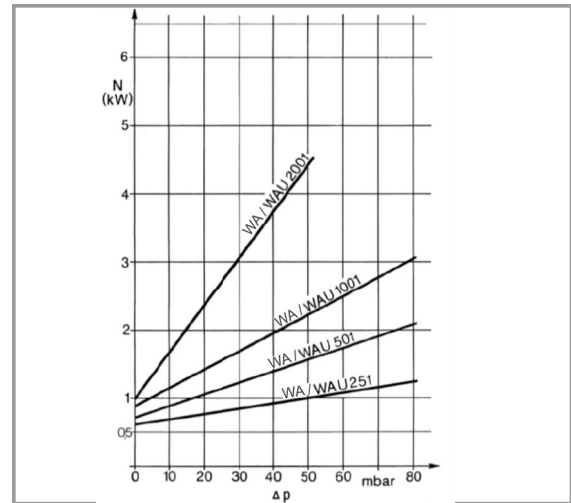


图1.7 RUVAC WAWAU泵的功率消耗

概述

1.3.1 电机参数

		WA(U) 251	WA(U) 501	WA(U) 1001	WA(U) 2001
电机类型		AL80-02	AL90S/L-02	AL112M-02	AL132S-02
电机功率 50/60Hz		1.1 kW	2.2 kW	4.0 kW	7.5 kW
相数		3			
极对数		1			
额定频率		50/60 Hz			
额定转速 50Hz 60Hz		2840 rpm 3400 rpm	2870 rpm 3450 rpm	2900 rpm 3480 rpm	2900 rpm 3480 rpm
额定电压和电流 50Hz	△	220-240 V / 4.3A	220-240 V / 7.9A	200-240 V / 14.7A	220-240 V / 24.8A
	YY	200 V / 4.8A	200 V / 8.9A	-	200 V / 27.6A
	Y	380-415 V / 2.5A	380-415 V / 4.6A	380-415 V / 7.9A	380-415 V / 14.4A
60 Hz	△	220 V / 4.0A	220 V / 7.6A	200-220 V / 14.5A	220 V / 24.2A
	YY	200 V / 4.4A	200 V / 8.4A	-	200 V / 26.7A
	Y	380 V / 2.3A	380 V / 4.4A	380 V / 7.7A	380 V / 14.0A
	Y	440-460 V / 2.1A	440-460 V / 4.0A	440-460 V 7.0A	440-460 V 12.4A
效率[%]					
50 Hz 220-230-240/380-400-415 V (IEC 60034-1)	100%	82.8/82.8/82.8	85.9/85.9/85.9	88.1/88.1/88.1	90.1/90.1/90.1
	75%	82.9/82.9/82.8	85.9/85.9/85.1	87.9/88.1/88.1	90.1/90.1/89.2
	50%	82.3/80.7/79.0	84.1/84.2/83.2	86.3/85.8/85.8	88.6/88.2/87.5
60 Hz 200-220/380-440-460 V (IEC 60034-1)	100%	84.0/84.0/84.0/84.0	86.5/86.5/86.5/86.5	88.5/88.5/88.5/88.5	90.2/90.2/90.2/90.2
	75%	83.3/83.5/83.2/82.5	86.0/85.7/86.2/85.7	86.3/87.5/88.5/87.9	89.1/89.5/89.5/89.5
	50%	81.5/82.0/80.2/78.9	85.4/85.0/85.1/84.5	85.4/86.3/86.0/86.0	87.6/88.3/88.1/87.3
环境温度		40°C			
防护等级		IP55			
使用海拔		1000m			
供应商		WEG 南通			

概述

1.4 订货信息

RUVAC	WA(U)251	WA(U)501	WA(U)1001	WA(U)2001
WA	117 20TE	117 30TE	117 40TE	117 50TE
WA立式	-	12838TE	-	11342TE
WAU	117 21TE	117 31TE	117 41TE	117 51TE
WAU立式	-	-	11741V0001TE	-
WA未安装电机	-	11734TE	-	11254TE
WAU未安装电机	155011VTE	-	-	11322TE
WAU H带ACE减震器	-	118 31TE	118 41TE	118 51TE

必备附件

带定位环的环状凸缘, DN 2501

用于法兰连接DN...ISO-K

DN 63 ISO-K	267 47T	267 47T	-	-
DN 100 ISO-K	-	-	267 50T	-
DN 160 ISO-K	-	-	-	267 51T

附件

RUVAC密封套件	194 60	194 64	194 68	194 72
ACE减震器	-	200 03 251	200 03 252	100 22

备件

WAU轴封环更换包	EK 110 002 661	EK 110 002 661	EK 110 002 662	EK 110 002 662
WAU主维修包	EK 110 002 665	EK 110 002 666	EK 110 002 668	EK 110 002 670

公用附件

订货号

温度传感器 (Pt100)	155 010
放油装置 (M 16 x 1.5)	
■ 直通放油接头	190 02
■ 直角放油接头	200 14 271
可调压力开关PS 115 (不锈钢)	160 04
压力开关调节器	160 05
安装PS 115的附件	
转换接头	168 40
直角弯头DN 16 KF	184 36
中心环DN 16 KF, 2 x	183 26
卡箍DN 16 KF, 2x	183 41
接触放大器SV 110, 230 V	160 78
矿物油LVO 100	
1 litre	L10001
5 litres	L10005
20 litres	L10020
208 litres	L10099

运输与贮存

2 运输与贮存

罗茨泵是由铸铁制造的重机器，因此只能用适用的起重设备连到泵的吊环上来起吊，见图2.1。

当从包装箱中取出泵时，需用合适的起重设备将泵安全的用螺栓固定到真空法兰或足以支持泵重量的稳定机架上。如果用螺栓固定到前级真空泵或机架上，需确保足够的抗倾斜能力。

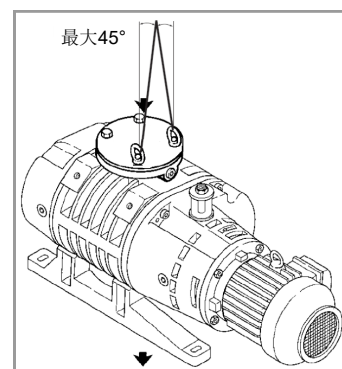


图2.1 运输

当连接或移动泵时，请不要站在吊起的负载下。注意安全信息0.1。

在运输泵之前，必须将泵中的油放出（见5.2节）。将带密封垫的放油螺塞拧回并且擦掉油箱上的油。轴封箱（油杯）中的油不必放出。

泵运输和贮存应保持水平位置（最大可倾斜5°）。否则轴封箱（油杯）中的油可能流出。另外，甚至首次向泵注油前，都存在侧腔中的油进入泵腔的可能。

当长期（> 2周）贮存泵时，应使用金属箔密封法兰。如果需要，在泵腔中放入干燥剂。再次运行泵前，首先不要忘记取出干燥剂。

温度 -20 °C 到 +60 °C

贮存场所 干燥

最大大气湿度 95 %，无冷凝

电机（风扇及法兰缝）周围必须加以保护，防尘及滴水。

小心



注意



安装

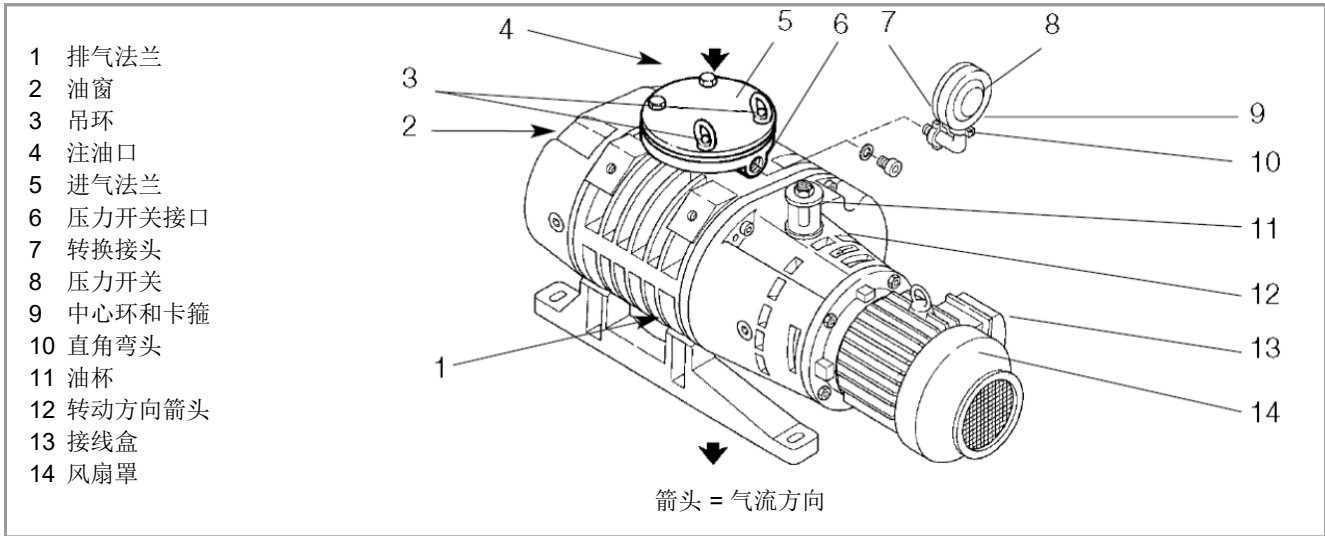


图3.1 连接与控制

3 安装

只能在安装泵后才加油。

注意



3.1 安装

将RUVAC WA(U)泵安装在平坦的水平面上（最大倾斜1°）。

注意



如果泵不水平，润滑油可从齿轮箱进入泵腔。

为了电机冷却不受阻，要保证进风和排风通畅（相对风扇罩的最小间距，见图1.5）。

泵的环境温度应在12 °C至 40 °C之间。

低温会影响启动；高温会缩短换油周期并可能导致较大磨损。

按要求可提供温度低于12 °C以下运行的专用油。

固定泵。为此泵地脚上有四个孔。

注意



当用螺栓连接地脚时，必须确保泵体上无应力或扭曲。泵上的应力会改变转子和泵体之间的精密公差并且也许导致泵损坏（用垫片调平）。

由于吸气及压力侧法兰必须连接补偿器，必须始终安装并拧紧地脚连接螺栓。

使用以下螺钉：

RUVAC 251/501: 4 x M 12

RUVAC 1001/2001: 4 x M 16

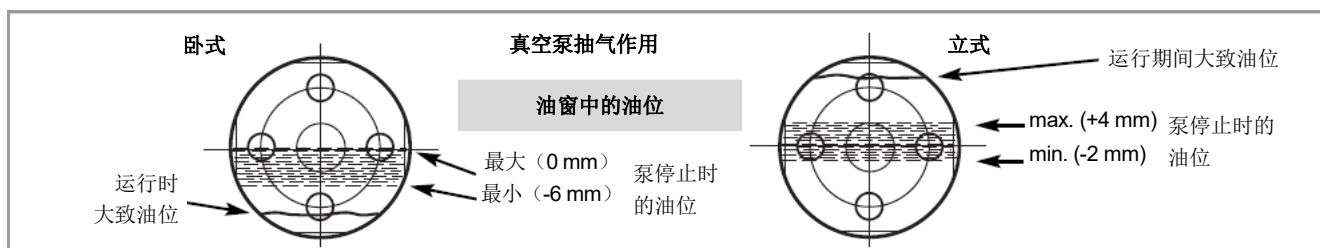


图3.2 油窗中的油位：WA (U) 251-2001带LVO 100油

3.1.1 注油

泵交货时，轴封箱和油杯中注有油。油杯中必须能看到油位。

正确油位：凉泵时，泵油必须装至1/3油杯。根据需要，补足所需泵油。

交货时，泵运行所需的油装在单独的容器中。

拧开注油螺塞，加油。

泵必须使用无添加剂且粘度等级为ISO VG 100 (原SAE 30)的油。我们建议使用我们的专用油LVO 100。如果您要使用其它油或特殊润滑油，请咨询我们。

如图3.2所示，适用于关泵（停泵）时的油位必须始终保持正确。

如果油位太低，轴承和齿轮没有足够的润滑；如果太高，油可能进入泵腔或泵可能过热。

清洁注油口并拧回带完好密封垫的螺塞。

注油口必须密封，不透气。外部气体的进入可能导致含油的气体通过转子密封进入泵腔。

注意



安装

3.2 适合的应用

RUVAC泵是与合适的真空泵连接使用的真空泵，用于抽除气体及蒸气。

它们可以用来有效增加10-100mbar下前级泵的抽速或者用于获得较低的极限压强。

非莱宝指定的附件仅在经过莱宝同意后才能使用。

3.2.1 不适合的应用

泵不适合的应用，其中包括：

- 抽除泵不适合的气体和蒸气。
- 不能充分控制泵温时，抽除可凝性的蒸气。在泵的压缩过程中，这些蒸气可能凝结或形成沉积物。
- 无合适的滤网及过滤器时，抽除粉尘和颗粒
- 抽除液体
- 抽除可燃性气体混合物
- 工作在不允许的高压差下
- 抽除可形成硬的或粘的沉积物的工艺气体，这可能导致泵卡死。
- 在爆炸危险场所使用泵和变频器。
- 不遵守说明书所述的维护和保养间隔。
- 使用于压强可能超过绝对压强1.2 bar的系统或泵组中。
- 运行时泵以不合适的方式被固定。
- 运行时未配备合适的前级泵。
- 工作在不允许的高气体温度下。
- 使用于泵、变频器和电缆受到冲击应力的系统中。
- 工作在移动的系统或系统组件（锁定或移动泵组）中。
- 借助泵、外加特制组件、驱动电器件、法兰和电缆等爬上系统的行为。
- 警告标签被移除、覆盖或阻挡
- 没有合适的密封及干燥情况下，停止或贮存泵和驱动电器件。当贮存在潮湿的大气中可能发生锈蚀。

- 由没有经过莱宝授权的人来进行转换、操作和维护工作。

泵及附件不适合的应用也许会导致严重的人身伤害或者部件的损坏。

警告



3.3 电气连接

对没有电机的泵，首先安装合适的电机，见3.5节。

注意安全信息0.2。

始终提供可靠的保护接地导体连接，要以专业的方法连接。不允许不连接泵的保护地线。

警告



不能把控制电路接至电机的电源电路。按接线图接线。

WAWAU泵不适于接变频器运行。不管泵的尺寸多大，最大允许转速均为3,600 rpm。

注意



泵在错误的转向下或法兰打开时，不得长期运转。

泵需要充分接地，避免静电充电。在规定的接地连接位置正确接地即可。正常操作不会产生静电危险（有关静电危害的更多信息，请见CENELEC报告CLC/TR 50404: 2003 静电学 - 为避免由于静电危害的工作守则）。

使用符合标准的导线和合适的电机保护开关（断路器），按照图3.4连接电源电压。电机保护开关的设置必须与电机铭牌上的额定功率匹配（见1.3.1节电机参数）。

使用热敏电阻监控电机（完整的电机保护），温度传感器（PTCs）埋在电机绕组中（WAWAU1001/2001）。通过评价PTC的信号，在绕组温度超出允许值时电机回路被切断。连接PTC时，只能通过绝缘的保护开关（例Eaton EMT6DBK）连接端子到泵控制器。

仅能使用接线盒上提供的接头。

泵自身没有开关装置。与电源连接的所有保护措施都需要由客户负全部责任的工厂方实施。

电源故障后，一旦电源恢复泵会自动重新启动。

如果因为这个原因，导致潜在危险的连接，需要确保仅能进行手动复位后才能重新启动。这等同于**紧急**停机。

本地连接需采取可能必要的方法以减少启动泵时的浪涌电流。无法采用星-三角启动！

电机接线后，每当改变接线时，都要检查旋转方向。

安装

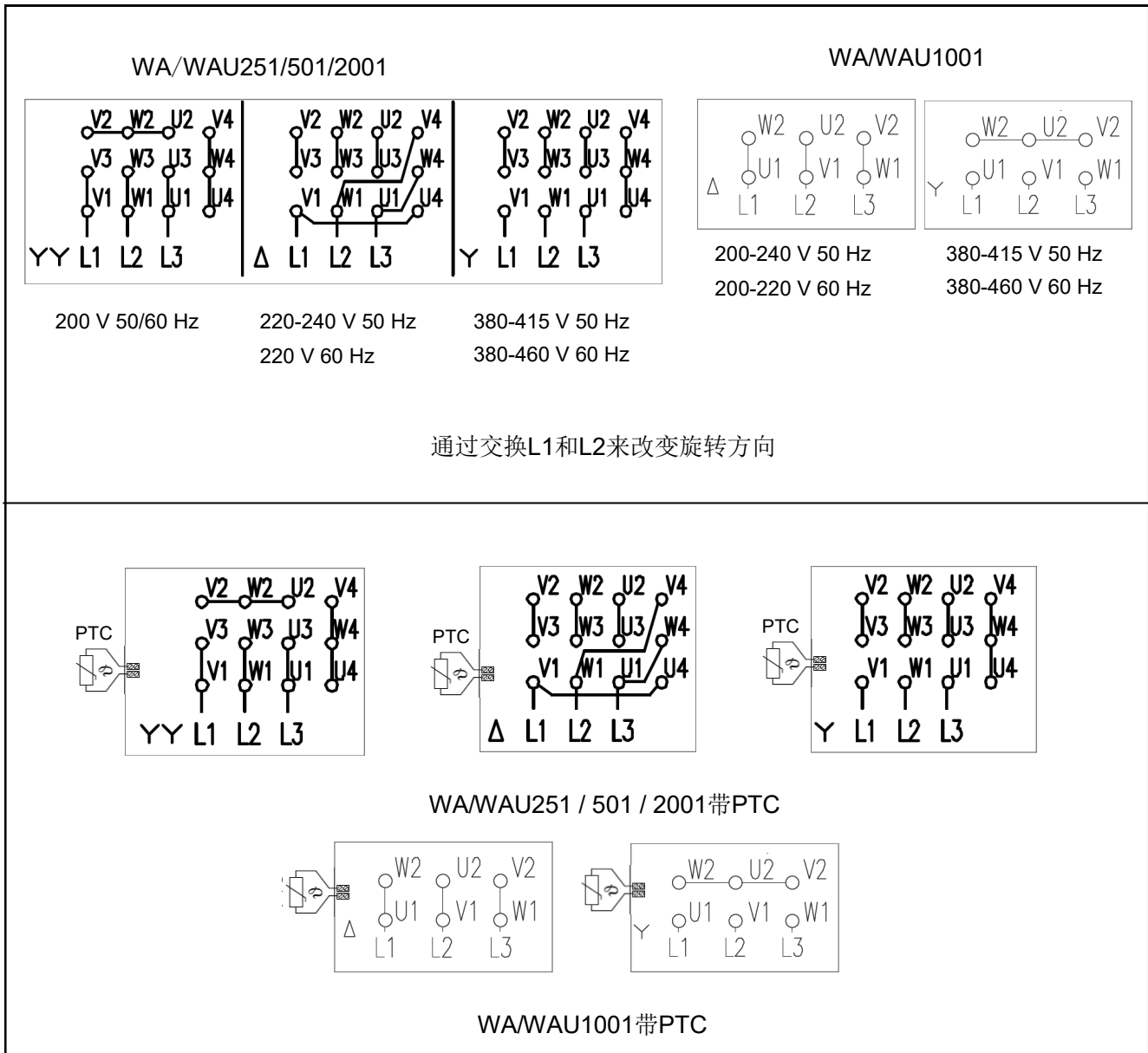


图. 3.3 电气连接

电机保护开关

高效电机直接启动期间电流涌流较高，需要合适的电路断路器对IE3电机熔断器保护。对于罗茨泵WAWU，我们推荐使用下面的来自制造商伊顿的断路器：

	WAWAU 251	WAWAU 501	WAWAU 1001	WAWAU2001
YY / Δ	PKE12/XTU(A)-12 PKE32/XTU(A)-12 (3 A - 12 A)	PKE12/XTU(A)-12 PKE32/XTU(A)-12 (3 A - 12 A)	PKE32/XTU(A)-32 (8 A - 32 A)	PKE32/XTU(A)-32 (8 A - 32 A)
200-240V				
Y	PKE12/XTU(A)-4 PKE32/XTU(A)-4 (1 A - 4 A)	PKE12/XTU(A)-12 PKE32/XTU(A)-12 (3 A - 12 A)	PKE12/XTU(A)-12 PKE32/XTU(A)-12 (3 A - 12 A)	PKE32/XTU(A)-32 (8 A - 32 A)
380-480V				

佩戴防护镜以防从法兰口飞出的颗粒。手尽量远离法兰口。

电机法兰上的箭头指明电机轴正确的旋转方向（见图3.1）。为检查转向，短暂接通电机，从泵的进气口观察转子旋转方向，然后立即停泵。

转子应该由中央向上运动然后向侧面落下。

如果不是这样，则断开电源并任意交换电源中的两相。

即使泵已经牢固连接到管道上，您也可以确定旋转方向。

为此，先用前级泵将真空系统抽至压强低于20mbar。然后短暂启动RUVAC泵；此时压强必须下降。如果压强增加或保持不变，则RUVAC泵转动方向错误。

然后按以上所述更改接线。

压力开关

通过接触器使用压力开关和接触放大器SV 110，RUVAC泵可以自动启动和停止。

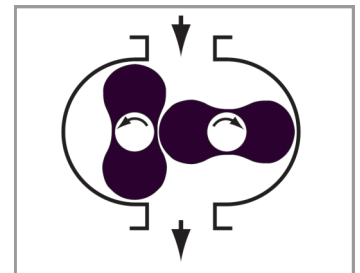
在莱宝，压力开关PS 115已设定为固定值。当订购压力开关时，请提供所需开关压力。

在拧掉螺塞后，压力开关连同转换接头和直角弯头可装在孔上（见图3.1）。

安装时，确保良好的密封和气密性。

建议垂直安装开关以减少污物进入。

小心



安装

3.4 法兰连接

注意



即使少量液体（来自真空室或者管道）也会导致泵内损坏。这可导致转子变形及可能泵完全损坏。应按要求在泵的进气侧管道采取适当的防护措施（分离器、T形件）。

泵已充有氮气。仅在立即连接前才除去包装法兰。

从法兰上拆掉运输保护盖、塑料件、金属箔或包装法兰（见图3.1）。

我们建议您保留运输法兰，以备以后贮存泵时使用。

清洁法兰并检查密封面是否完好。

把泵通过法兰连接到真空系统。

注意



当安装进气和排气管道时，不要对泵体施加任何应力。安装补偿器以避免产生这样的应力。

当把泵直接固定到前级真空泵上（没有栓接地脚）时，在压力侧必须使用法兰标准（ISO-K、DIN或ASA）规定的全部数目的螺栓，螺栓必须符合所要求的性能等级标准。

同时必须检查前级泵刚度和稳定性能否在各种情况下足以支撑RUVAC泵的重量。

当来自于真空室或管道的污物有可能进入泵时，必须将随泵提供的滤网装入进气法兰。即使很干净的真空工艺过程，初次启动时来自系统的污物也可能进入泵。依据运行条件，滤网可能会降低泵的抽速。

4 运行

4.1 启动

检查泵的电机旋转方向和油杯及轴承箱中的油位（见3.1.1节）。

RUVAC WAU泵可与前级泵一起在大气压下启动。由旁通管路保护避免产生过大压差。

4.2 运行

如果泵的法兰没有连接到真空系统，不得启动泵。

即使泵没有运行，在真空存在的情况下，不得松动吸气及压力侧法兰上的螺丝。

在泵运行期间，要经常检查油窗和油杯中的油位和油状况。按要求调整到正确油位（见5.2和5.3节）。通常LVO100油是浅黄色。如果颜色变暗，这说明由于温度过高油已老化。

罗茨泵只能在设计的运行条件下运行。较长时间改变运行参数（例如入口压强、入口温度、罗茨泵与前级泵的压缩比）会对泵施加不能承受的热负荷。如果不采取适当的措施补偿温度的增加，可能会损坏罗茨泵和/或前级泵。

热表面，有烫伤风险。

注意安全信息0.3。

注意泵上的标签。

当真空存在或泵运行时，不得打开注油或放油螺塞。油有喷出的危险。

注意



小心



小心



运行

轴封箱油位可通过油杯来观察（见图4.1）。当泵处于冷态时，正确油位应为油杯高度的1/3。当泵处于热态时，应为油杯高度的1/2。请按需加油。

我们建议使用我们的的真空泵油LVO 100。

如果需要频繁加油，很可能是轴封已坏。

4.3 停泵与贮存

关闭罗茨泵与真空系统之间的阀门。先停罗茨泵，再停前级泵。

在用于抽除腐蚀性气体后，系统应充入干燥保护气体（例如N₂）防止搁置期间的腐蚀。

当停泵并从系统上拆下时，最好紧紧地密封连接法兰。

警告



将泵从真空系统拆下时，要先断开泵的电
源。注意泵是否已污染。
遵守所有安全规程。遵守安全信息0.2。

有关泵
的运输与贮存，请遵守第2节的信息。

4.4 卧式转换立式

除非指定要立式的，否则按标准提供卧式RUVAC WAWAU泵。此外泵可以在两种方式间相互转换。

为此可按以下步骤进行：

拧下密封螺塞并且从侧腔中将油放出（见图4.1）。从油杯中
将油放出（见5.3节）。

将带完好密封垫的螺塞拧入底部开孔，再次获得真空密封。

为改变抽气方向，拆掉泵的地脚，将泵旋转90°，并如图1.5（外形尺寸图）所示将地脚装在相应位置上。

注意



泵的纵轴必须保持水平，使得剩余的润滑油不会从侧腔流入泵腔。

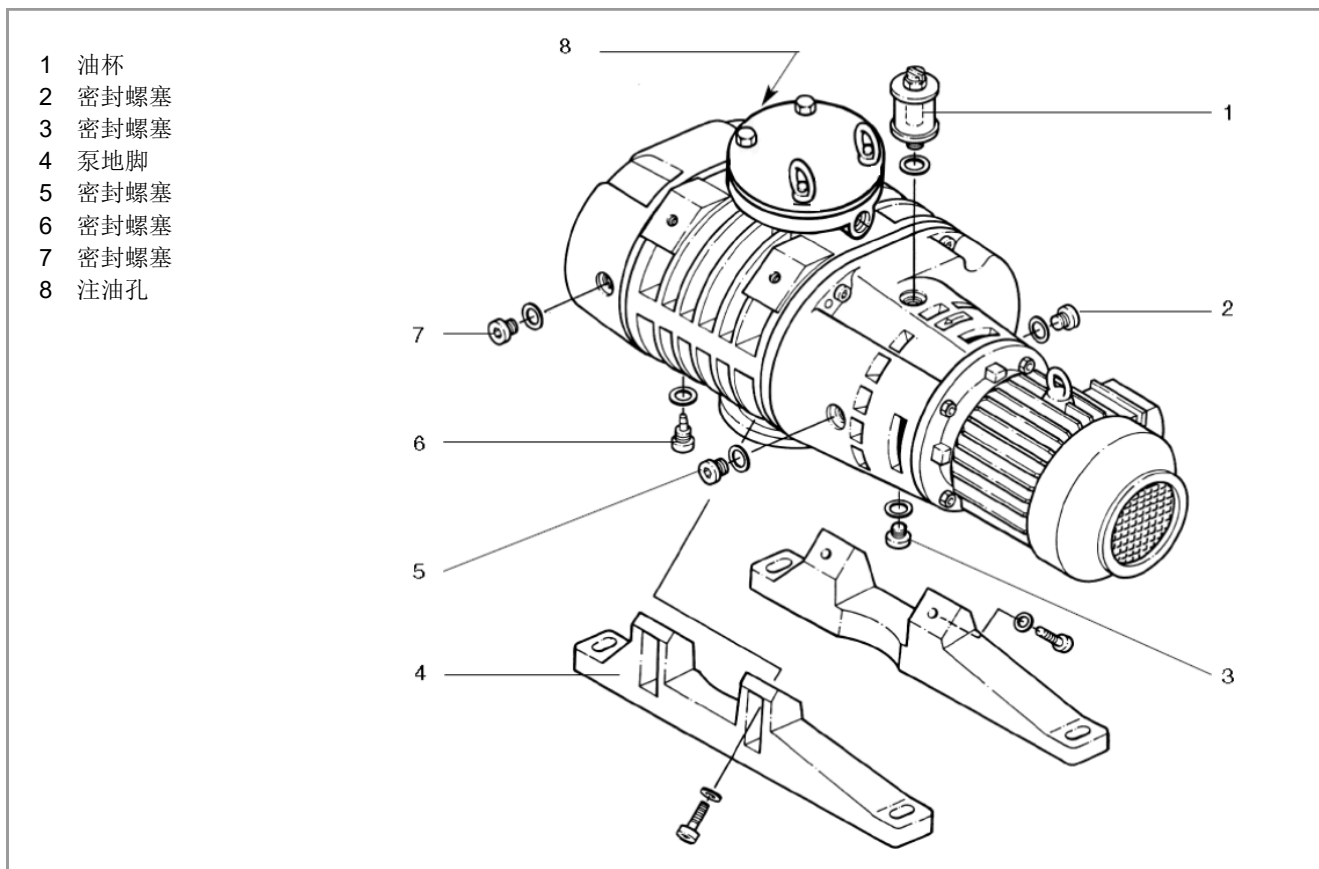


图4.1 改变气流方向

拧下油杯和密封螺塞。在顶部拧入带密封垫的油杯，在侧面拧入带密封垫的密封螺塞，密封垫必须完好无损。

在注油孔向侧腔内注油，在油杯处向轴封箱内注油。

如果安装有压力开关，转动它使它再次竖直向上。

在泵卧式和立式时，RUVAC WAU压力平衡通道中的阀都能工作。

维护

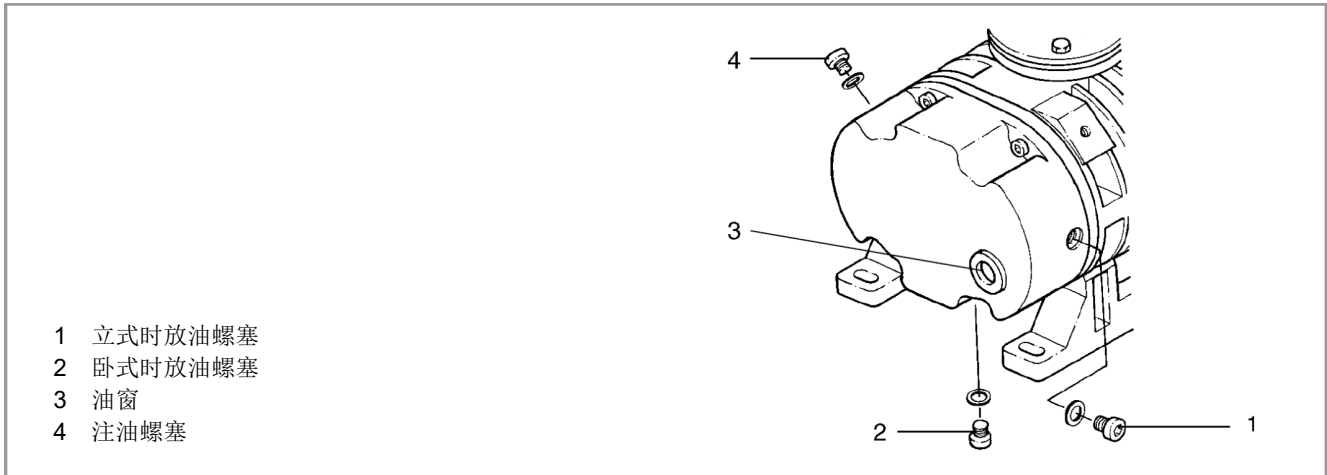


图5.1 换油

5 维护

5.1 安全信息

以下给出的安全信息适用于所有维护工作。

注意安全信息0.1至0.3。

再拆泵前，要先断开与电源的连接。绝对保证泵不会意外启动（上锁/挂牌）。

如果泵已抽除过有害物质，要确定危害性质并采取适当的安全措施。请遵守所有安全规程！

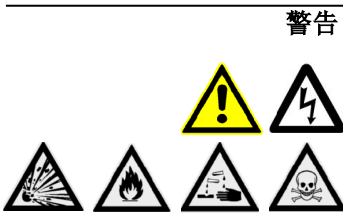
当运输需要当局批准的污染泵时，必须遵守适用的包装和运输的规定。

本节所述所有维护和清洗工作必须仅由经过培训的合适人员进行。

维护和维修的不当可能影响泵的工作寿命和性能，并且莱宝对此不予保修。

复杂的维修工作此处未作介绍，应留给莱宝售后服务维修。

我们要指出莱宝提供RUVAC泵的维护、维修及故障查找培训课程。进一步的详细信息按需提供。



5.2 换油 / 轴承箱

遵守0.3至0.5节所述的所有安全信息。

在抽除氧含量大于大气氧含量（氧含量> 21 %）的氧气（或其它强反应性气体）之前，必须使用专用泵。这样的泵必须改装和脱脂，并必须使用特种润滑油（例如PFPE）。

在清洁的运行条件下，轴承和齿轮磨损消耗的油量很少。在正常运行条件下，每年换油。

然后，在正常运行条件下，每运行3,000小时更换油一次。

当抽除腐蚀性气体或大量粉尘时，或者从大气到工作压强频繁循环抽空时，应更频繁换油。

在该运行条件下，建议定期采油样检查中和值（按照DIN 51 558）。如果LVO100的中和值超过2，应换油。

在拧下放油或注油螺塞之前一定要先停泵再放空到大气。当泵在运行中变热时，泵体和油温可超过80 °C。要等泵凉下来。总是配戴防护手套，以保护自己免受油中的腐蚀性的残留物的腐蚀。

为使过程简化和安全起见，我们建议使用放油装置（见1.4节）。

拧下注油螺塞和放油螺塞，放油（见图5.1）。

擦干净密封表面并且重新拧紧带完好密封垫的放油螺塞。擦掉泵体上残余的油。

泵温在15 °C至25 °C之间时，注入新油。

注油量和订货信息参见3.1.1和1.4节。

仅使用莱宝的泵油。

矿物油和合成油不能混用。

小心



警告



注意



维护

如果使用其它油或专用润滑油，请向我们咨询。

如图3.2所示油位 - 适用于关泵（停机） - 必须遵守。

油窗中可见的油位取决于泵的大小和使用油的类型。

注意



如果油位太低，轴承和齿轮不能得到足够的润滑；如果太高，油可能进入泵腔或泵可能会过热。

擦干注油孔并且重新拧紧带完好密封垫的放油螺塞。擦掉泵体上残余的油。

注意



注油孔必须密封良好。处于真空下，空气的进入可能导致含油的气体经过转子密封进入泵腔。

5.3 换油 / 轴封箱

小心



遵守0.3至0.5节和5.1节所述的所有安全信息。

轴封箱内的油应每运行3,000小时更换一次。

拧下位于轴封箱下面的放油螺塞，放油并再重新拧上带完好密封垫的放油螺（见图4.1）。

仅使用莱宝的泵油。

矿物油和合成油不能混用。

注意



向油杯中注入新油。轴封箱的油位在油杯中必须可见。

最大油位

- 当泵处于热态时 = 油杯高度的1/2
- 当泵处于冷态时 = 油杯高度的1/3

擦掉泵体上残余的油。

5.4 清洁风扇罩及散热筋

遵守0.3至0.5节和5.1节所述的所有安全信息。

根据湿度条件和周围环境空气中的污染程度，泵上及电机上的风扇罩狭缝和散热筋可能变脏。

为了确保对电机和泵体有足够的空气流通，当变脏时必须用干净的刷子清洁风扇罩的格网。

任何粗污垢必须从电机和泵的散热筋上清除掉。

小心



5.5 清洁滤网

遵守0.1至0.3节和5.1节所述的所有安全信息。

金属丝滤网位于进气口收集外来物质。应保持清洁以避免降低抽速。

为此，打开进气管道。从进气法兰上取下滤网并用适当的溶剂清洗。然后用压缩空气彻底吹干。如果滤网已损坏，应更换。

小心



5.6 清洁泵腔

遵守所有0.1至0.3节和5.1节所述的所有安全信息。

在脏的运行条件下，污物也许会沉积在泵腔内或转子上。拆掉两端连接管道后，用干燥的压缩空气把污物吹出或者用合适的溶剂冲洗。

泵腔内不能吹出和冲洗掉的污物，可用金属刷、金属棉或者刮刀全部清除掉。然后换油。

在清洁期间，转子必须仅能用手转动。

请确保转子转动时，手指或手不能卡在转子之间或者转子与泵体之间。由于转子的质量和惯性大，即使转子只是用手转动，也可能发生严重的伤害。

小心



小心



维护

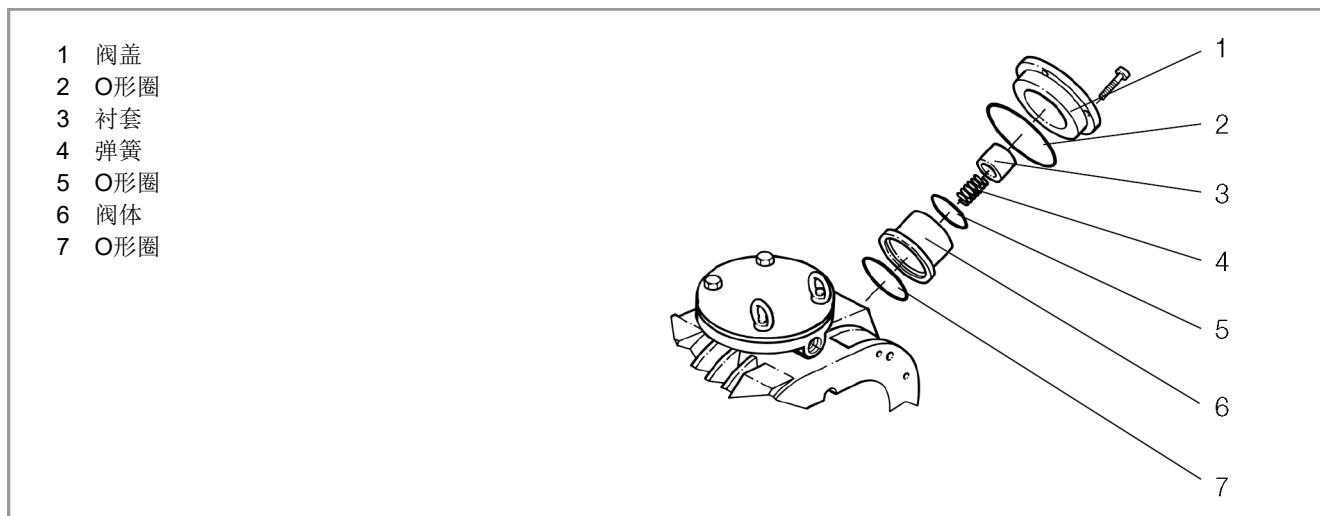


图5.2 压力平衡阀

注意



松动的沉积物不得留在泵内。清洁后，用手缓慢转动转子检查泵。它们应自由转动无任何阻力。

通常罗茨泵不必拆开。若需要，只能由我们的售后服务来操作。

5.7 清洁压力平衡阀

小心



遵守0.3至0.5节和5.1节所述的所有安全信息。

拆掉螺钉并且取下带O形圈的阀盖。

取出弹簧。

取出带O形圈的阀体。

如果衬套已损坏，将它从阀体上拉出并更换。

如果必要，清洁所有零件或更换它们。按相反的顺序重新组装。安装时，检查O形圈密封性并且若发现损坏须更换。最后应进行检漏。

5.8 更换轴封

遵守0.3至0.5节和5.1节所述的所有安全信息。

每运行16,000小时更换轴封

RUVAC WAU的贯穿轴由两个轴封密封。为了减少轴的磨损，这些轴封在轴套上运行。

油杯中油位的下降是轴封失效的征兆。

当油杯中的油位下降并且轴封箱下面没有油时，很可能是内轴封坏了。在这种情况下，油从轴封箱流进泵的轴承空间，从而导致轴承空间内不能接受的高油位。此时，必须立即停泵并且维修。

当油杯中的油位下降并且轴封箱下面出现油时，很可能是外轴封坏了。如果油仅为轻微损失，并且定期补充损失的油，则泵仍能运行一段时间。

收集电机下滴下的油，否则人有滑倒的危险。在这种情况下需要维修泵。

小心



5.8.1 准备工作

拧下带密封垫的密封螺塞，从轴封箱放油，然后拧回带完好密封垫的密封螺塞。

支撑电机使之不能掉落。

松开螺母并且将装有联轴器的电机拆下。

拆下保护罩。拆下弹性体。

拧下带垫片的螺钉并且用拉出器拉出联轴器。

拆下键。

拧下螺钉。

5.8.2 RUVAC WAU 251, 501

(见图5.3和5.4)。

拉出轴封座。为此轴封座上提供有加压螺纹。

从联轴器法兰中取下O形圈。

使用拉出器从轴上拉下轴套。

从轴上取下O形圈。

从轴封座上取下O形圈。拆下固定挡圈。

拉出轴封。

取下弹性挡圈和毛毡环。

取出轴封。拆下固定挡圈。

小心



维护

强烈建议总是更换为新的轴封、轴套和毛毡圈。清洁所有其它零件并且按需更换。

安装固定挡圈。

使用轴封安装工具将轴封安装到固定挡圈。

安装毛毡圈和弹性挡圈。

使用轴封工具安装轴封。此处深度必须由工具限定。

安装固定挡圈。

现在，以拆卸相反的顺序重新组装零件。

在开泵前，请向油杯中注入所需数量的油（见3.1.1节）。

5.8.3 RUVAC WA/WAU 1001, 2001

（见图5.3和5.4）。

使用拉出器一起拉出轴封座和轴套。

取下O形圈。

从轴封座中拉出轴套。

从轴封座中取下O形圈。拆掉固定挡圈。

拉出轴封。

拉出弹簧挡圈和毛毡圈。

拆掉轴封。

拆掉固定挡圈。拉下轴承。

取出隔离垫圈、波形垫圈和调节垫圈。

强烈建议总是更换为新的轴封、轴套和毛毡圈。清洁所有其它零件并且按需更换。

将调节垫圈、波形垫圈、调节垫圈、波形垫圈和隔离垫圈依次放入轴封座。

装回轴承。

安装固定挡圈。

使用轴封安装工具将轴封安装到位。

安装毛毡圈和弹性挡圈。

使用轴封工具安装轴封。
此处深度必须由工具限定。

安装固定挡圈。

现在，以拆卸相反的顺序重新组装零件。

在开泵前，请向油杯中注入所需数量的油（见3.1.1节）。

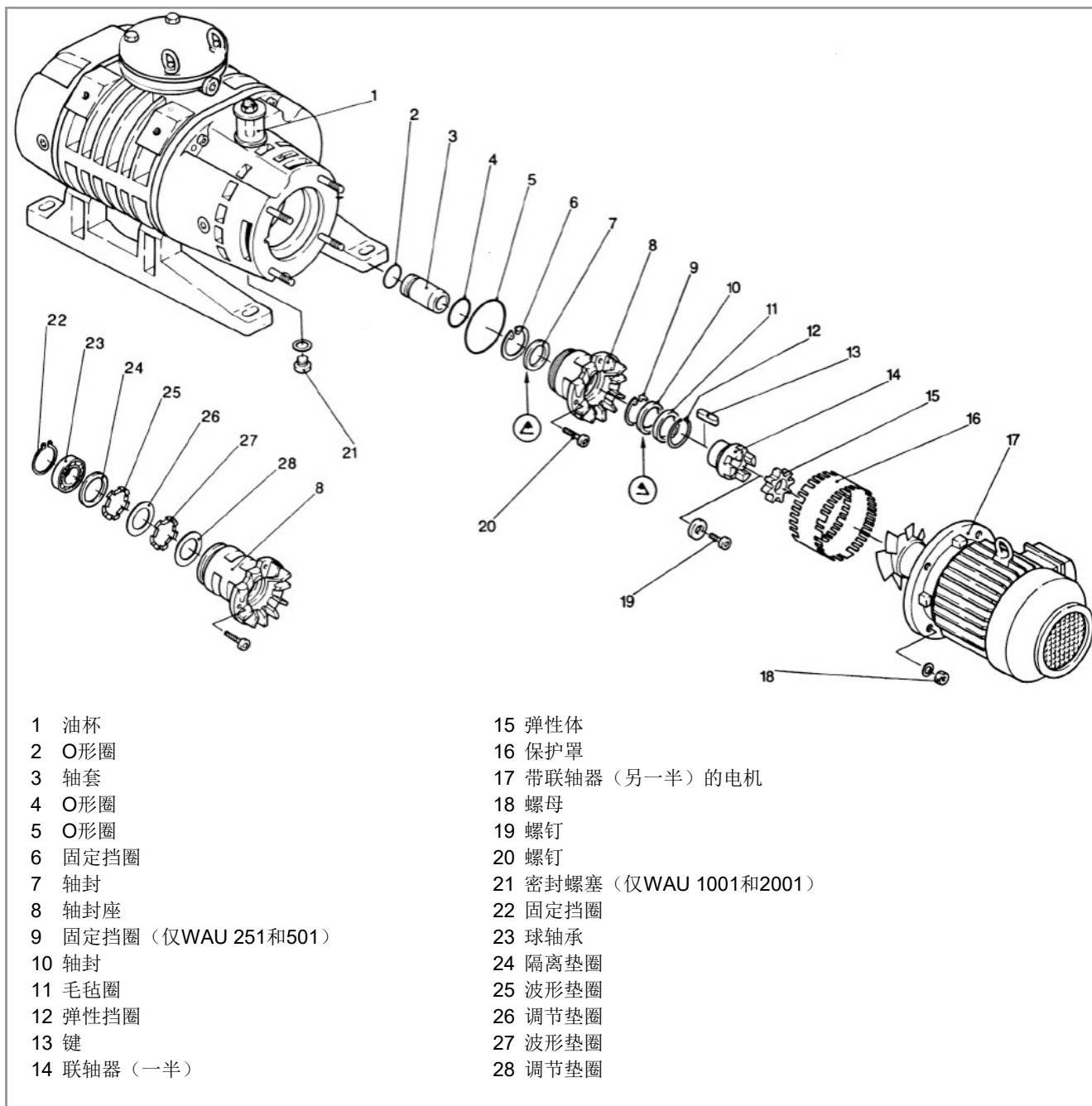


图5.3 更换轴封

维护

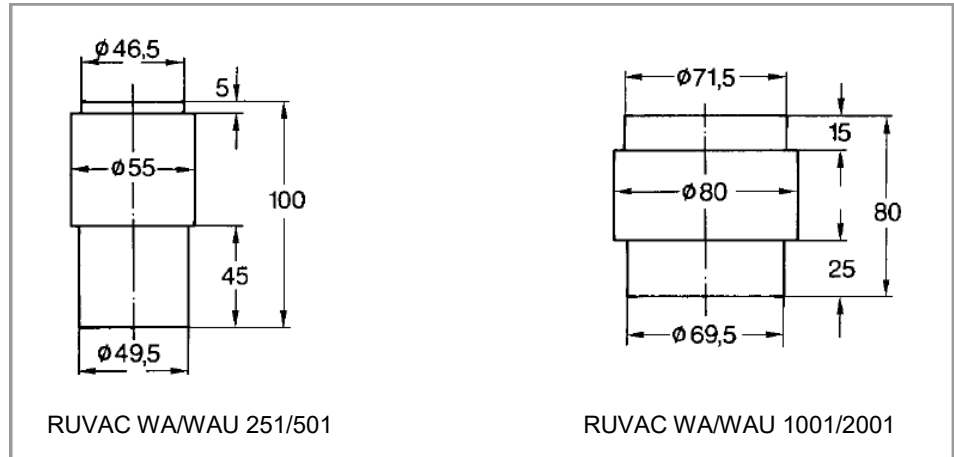


图5.4 轴封安装工具尺寸

5.9 莱宝售后服务

如将泵返回莱宝，请指明泵内是否存在损害人体健康的物质或是否泵已污染。

如果泵已污染，请指明危害物性质。为此，您必须使用预先印制的表格，可应要求发送给您。

在本说明书的后面附有表格：“压缩机、真空泵及零部件污染声明”。另外也可从网上下载：

www.leybold.com → Downloads → Download Documents → Declaration of Contamination。

请把该表格附在泵上或者与泵包装在一起。

此“污染声明”必须符合德国法律要求，以保护我们的工作人员。

莱宝会按发货人的地址返回所有没有“污染声明”的泵。

在包装（特别是运输）泵之前，如果可能的话，请充入惰性气体，但是最基本的要求是应完全清空所有抽除的物质。

小心



泵必须以这样一种方式包装，它不会在运输过程中被损坏，并且没有任何污染物从包装中释放出来。

莱宝不能进行放射性污染泵的维护（修理）和废物处置。此两项工作需由用户方给予保证。

5.10 维护计划

维护项目	测量/测试量	维护周期	备注
检查油位	油窗中最小/最大油位	开泵前和每天	检查停泵时的油位，见3.1.1节。
检查油质	目视	每周	正常状态下，LVO 100时浅黄色。如果油变黑，则必须换油，见5.2节。
检查油质	中和值 (DIN 51 558)	正常使用条件下，每年 当抽除腐蚀性气体、粉尘多及周期工作情况下，每周到每季度	如果LVO 100的中和值 > 2，则必须换油，见5.2节。
换油		正常使用条件下，每年 当抽除腐蚀性气体、粉尘多及周期工作情况下，每周到每季度	见5.2节
清洁电机风扇和散热筋		清洁周期取决于环境条件	见5.4节
检查轴封箱内的油位			可在运行时检查油杯中的油位（见4.2节）
更换轴封箱内的油		运行3000小时后	见5.3节

故障分析

6 故障分析

故障	可能的原因	处理方法	维修
泵不能启动	电机连接不正确	正确连接电机	3.4
	压力开关故障	更换压力开关	3.4
	油太稠	换油或者将油和泵预热	5.2
	电机故障	更换电机	3.5
	泵卡死：转子、轴承或啮合齿轮损坏	莱宝维修	-
电机保护开关跳闸	电机故障	更换电机	3.5
	正确设置电机保护开关	使用正确的电机保护开关	3.3
	泵卡死	莱宝维修	-
泵太热	环境温度太高或者冷却气流受阻	将泵安装在合适的场所或者确保有足够的冷却气流。	3.1
	泵在错误的压强范围内工作	检查真空系统压强	-
	压差太大	检查真空系统压强	-
	气体温度太高	检查系统	-
	由于下述原因，泵体和转子之间的间隙太小		
	- 污染	清洁泵腔	5.4
	- 泵变形	连接泵无应力	3.1/3.5
	由于轴承和/或油污染造成摩擦阻力过大	换油	5.2
	油位太高	放油至正确油位	5.2
	油位太低	加油至正确油位	5.2
	使用的油不对	放油，加入正确的油	5.2
	轴承损坏	莱宝维修	-
压力平衡阀没打开	清洁或维修阀	5.6	
电机功率消耗太大	见故障“泵太热”	见故障“泵太热”	-
	电机电压不正确	连接电机至正确电压	1.3/3.4
泵噪音太大	电机故障	更换电机	3.5
	由于下述原因，泵体和转子之间的间隙太小		
	- 污染	清洁泵腔	5.4
	- 泵变形	连接泵无应力	3.1/3.5
	轴承或齿轮损坏	立即停泵，莱宝维修	-
	转子与泵体接触	立即停泵，莱宝维修	-
	转子运转失衡	立即停泵，莱宝维修	-
	甩油盘与齿轮箱或油管接触	莱宝维修	-
	油泵堵塞或故障	立即停泵，莱宝维修	-

故障分析

故障	可能的原因	处理方法	维修
泵油损失	明显的漏油： 放油螺塞漏油	放油，拧紧带新密封垫的油塞，注入正确的油量	5.2
	油窗漏油	莱宝维修	-
	齿轮箱漏油	更换齿轮箱的O形圈。	-
	联轴器法兰漏油	更换联轴器法兰的O形圈	-
	不明显的漏油： 见故障“泵腔内有油”	见故障“泵腔内有油”	
油杯中油位下降	可见的漏油： 外轴封损坏	更换轴封 如果油仅为轻微损失，若定期向油杯内补充足够的油，泵仍可继续运行。	5.8
	不可见的漏油： 内轴封损坏	更换轴封 停泵；油从轴封箱流进泵的轴承箱，导致轴承箱内不能接受的高油位。	
油颜色变暗	泵油用完	更换油	5.2
	泵太热	见故障“泵太热”；故障处理后，更换油	-
泵腔内有油	油位太高	放油至正确油位	5.2
	油来自系统	检查系统	-
	泵的安装不水平	正确安装泵	3.1
	泵有外漏	检查注油和放油螺塞密封是否正确就位，如果需要更换密封垫。更换齿轮箱的O形圈。	5.2
	泵有内漏	莱宝维修	-
	活塞环故障	莱宝维修	-
泵没有达到其抽速	进气滤网堵塞	清洁进气滤网	5.3
	电机连接不正确	正确连接电机	3.4
	真空泵系统有漏	检漏并消除漏	-
	压力平衡阀不关闭(仅WAU)	清洁或维修阀	5.6

处理

7 易损件和原装备件

莱宝维修中心备有原装备件。

8 废物处理

在使用过程中或环境影响下，泵可能被污染。这种情况下设备必须依照有关的规定进行净化处理。我们提供此服务并收取一定费用。可应要求提供详细信息。

警告



污染的部件可能对健康和环境有害。在开始任何工作之前，先找出是否有任何部分被污染。在处理受污染的部分时遵循有关规定和采取必要的预防措施。

按照材料分别清洁部件，并相应处理。我们提供这种服务。可应要求提供详细信息。

在向我们发送任何设备时，请遵守章节“5.9 莱宝售后服务”中的规定。

废油的处理

废油的所有人负有完全责任妥善处理这些废物。

真空泵产生的废油不得与其它物质或材料混合。

真空泵产生的废油（基于矿物油的莱宝泵油）是由于正常磨损和由于空气中的氧气氧化、高温或机械磨损的影响而污染，必须通过本地的废油处理系统处理。

被其它物质污染的真空泵油，必须清晰可见的标明污染的类型并存储。它们必须作为特殊废物来处理。

必须遵守欧洲、国家和地区的有关废物处理的法规。废物必须由有资质的废物处理供应商来运输和处理。

EC声明

(符合声明原始文件的译文)

制造商： 莱宝真空设备（天津）有限公司
中国天津市北辰经济开发区双辰西路8号
邮政编码： 300400

兹声明下面列出的产品：

产品类型： 罗茨真空泵

系列： RUVAC WA/WAU

系列号： WA251, WA501, WA1001, WA2001
WAU251, WAU501, WAU1001, WAU2001

符合以下**机械指令(2006/42/EC)**的基本要求：

附录 I, 章节 1.1.2, 1.1.3, 1.1.5, 1.2.1, 1.2.3, 1.2.4.1, 1.2.4.2, 1.2.6, 1.3.1, 1.3.2, 1.3.3, 1.3.4, 1.3.7, 1.5.1, 1.5.2, 1.5.4, 1.5.5, 1.5.13, 1.6.1, 和1.7.1

低电压指令2014/35/EU的安全目标同附录1第1.5.1的机械指令2006/42/EC一致。

应用了以下统一标准：

- EN 1012-2: 1996 +A1: 2009 压缩机和真空泵-安全要求
第2部分：真空泵
- EN 60204-1:2006 机械安全-机械电子装置
第1部分：通用要求

非完整机器仅可以安装到被确认符合**EC机械指令（2006/42/EC）**的机器中。
制造商可提供其提交到国家主管部门的不完整机器的特殊电子文档。
机器的特殊工程文档依据附录VII的B部分编制。

文件索取途径： Leybold GmbH, Bonner StraBe 498, D-50968 Koin
Herbert Etges
T: +49 (0) 221 347-0 F:+49 (0) 221 347-1250
documentation@leybold.com

EC声明

(符合声明原始文件的译文)

制造商： 莱宝真空设备(天津)有限公司
中国天津北辰经济开发区双辰西路8号
邮政编码： 300400

兹声明下面列出的我们已在市场上销售的产品，符合适用的欧盟理事会指令的规定。如果涉及产品更改未取得莱宝德国的同意，该声明无效。

产品类型： 罗茨真空泵

系类： RUVAC WA/WAU

系列号： WA251, WA501, WA1001, WA2001
WAU251, WAU501, WAU1001, WAU2001

产品符合以下指令：

- 电磁兼容性 (2014/30/EU)

应用了以下统一标准：

- EN 61000-6-2: 2005/AC: 2005 电磁兼容性 (EMC)-第6-2: 通用标准-工业环境免疫
- EN 61000-6-4: 2007/A1: 2011 电磁兼容性 (EMC)-第6-4: 通用标准-工业环境排放标准

文件索取途径： Leybold GmbH, Bonner StraBe 498, D-50968 Koin
Herbert Etges
T: +49 (0) 221 347-0 F:+49 (0) 221 347-1250
documentation@leybold.com

污染声明

正确声明的小贴士



为什么需要这个声明？

我们用户的相关应用分布在不同行业。此外，我们不了解其中的大量应用和内部使用。另一方面，不同的材料和物质的处理可能危害我们的员工。

A. 设备描述

如果您在这里输入我们需要的全部信息，将使我们的维修或服务更便捷。特别是在保修索赔的情况下，我们可以迅速解决。这些细节也是我们的处理机构需要的：采购零部件和存储相关组件的信息。

B. 环境条件

出于维修经济性考虑，了解到泵的当前用途是很重要的。例如，对于我们来说，最佳的情况是泵没有投入使用，不需要清洗。对于严重污染的设备或已安装好的部件，我们可以确认组件质量是否和出厂时一致。

C. 工艺过程物质描述

1. 泵接触过哪些物质？
2. 这些物质有害么？
3. 如果泵已被加热，可能产生的其它有害物质。

告诉我们您所知的泵应用情况，以方便我们在服务中心选择保护措施（技术，组织，人员）。这样我们可以设法防止对工作人员健康的任何风险或将其减少到最低限度。

D. 绑定签名

添加具有法律约束力的签名完成声明，使我们确信您是满怀诚意的，不会使我们的员工暴露在任何不必要的风险下。

化学品危害

相关立法将化学品按不同类别的风险进行分类，不同的标志对应不同的危险物质（见上文）。对于连续工作使用，标识已知的危害是十分重要的，以便避免维修人员在打开或后续修理泵时受伤。如果您要发送受污染的泵，这是至关重要的。例如，航空公司拒绝运输易燃气体或含毒性物质的设备。

重要运输事项

出于安全运输，泵必须要无残留、妥善密封和包装完好，可使用重复使用的包装材料。如果您要发给我们一台受污染的泵，这一点是至关重要的。例如，航空公司拒绝运输易燃气体或含毒性物质的设备。

重要退货事项

为了获得综合条件评估，请在包装外部附上信息完整清晰的表格。

其它有用提示

请注意在某些情况下操作者包装和处理泵时，必须使用个人防护装备。残留、散布的有害物质或泵油是危险的，而处理它们的费用也是昂贵的。

如果您的员工在使用和处理泵时受伤，或如果有可能发生事故，请通知我们。我们致力于减少事故和探索其改善方法。

感谢您的理解。

压缩机、真空泵及零部件污染申报表

只有提交正确完整的污染申报表，压缩机、真空泵及零部件才可以进行检修和服务。没有完整的申报表将会推迟维修。制造方拒绝接受任何无污染申报表的设备。

每一个单独的零部件必须填写单独的污染申报表。

本申报表必须由经授权的和有资格的人员填写与签署。

客户： 地址： 联系人： 电话： 传真： 最终用户：	返回原因 <input checked="" type="checkbox"/> 对适用的选项，请标记 维修： <input type="checkbox"/> 付费 <input type="checkbox"/> 保修 更换： <input type="checkbox"/> 付费 <input type="checkbox"/> 保修 <input type="checkbox"/> 已换过货 归还： <input type="checkbox"/> 租 <input type="checkbox"/> 借 <input type="checkbox"/> 除 校准： <input type="checkbox"/> DKD <input type="checkbox"/> 制造商校准 <input type="checkbox"/> 质量测试证书DIN55350-18-4.2.1																																																	
A. 设备 (机器或零部件) 描述																																																		
材料种类： 产品号： 序列号： 所用油种类：	故障描述 附件 应用工具 应用过程																																																	
B. 设备情况																																																		
1. 设备是否已使用 2. 放出 (产物/维修液) 3. 所有密封部位已打开 4. 清洁 若是，使用何种清洁溶剂 并使用什么方法： * 如果答案是“否”，直接到D	<table border="1" style="width: 100%; border-collapse: collapse;"> <thead> <tr> <th style="width: 15%;"></th> <th style="width: 10%; text-align: center;">否¹⁾</th> <th style="width: 10%; text-align: center;">是</th> <th style="width: 10%; text-align: center;">否</th> <th style="width: 45%;"></th> <th style="width: 10%; text-align: center;">否¹⁾</th> <th style="width: 10%; text-align: center;">是</th> </tr> </thead> <tbody> <tr> <td></td> <td style="text-align: center;"><input type="checkbox"/></td> <td style="text-align: center;"><input type="checkbox"/></td> <td style="text-align: center;"><input checked="" type="checkbox"/></td> <td>有毒的</td> <td style="text-align: center;"><input type="checkbox"/></td> <td style="text-align: center;"><input type="checkbox"/></td> </tr> <tr> <td></td> <td style="text-align: center;"><input type="checkbox"/></td> <td style="text-align: center;"><input type="checkbox"/></td> <td style="text-align: center;"><input type="checkbox"/></td> <td>腐蚀性的</td> <td style="text-align: center;"><input type="checkbox"/></td> <td style="text-align: center;"><input type="checkbox"/></td> </tr> <tr> <td></td> <td style="text-align: center;"><input type="checkbox"/></td> <td style="text-align: center;"><input type="checkbox"/></td> <td style="text-align: center;"><input type="checkbox"/></td> <td>微生物危害²⁾</td> <td style="text-align: center;"><input type="checkbox"/></td> <td style="text-align: center;"><input type="checkbox"/></td> </tr> <tr> <td></td> <td style="text-align: center;"><input type="checkbox"/></td> <td style="text-align: center;"><input type="checkbox"/></td> <td style="text-align: center;"><input type="checkbox"/></td> <td>爆炸性²⁾</td> <td style="text-align: center;"><input type="checkbox"/></td> <td style="text-align: center;"><input type="checkbox"/></td> </tr> <tr> <td></td> <td style="text-align: center;"><input type="checkbox"/></td> <td style="text-align: center;"><input type="checkbox"/></td> <td style="text-align: center;"><input type="checkbox"/></td> <td>放射性²⁾</td> <td style="text-align: center;"><input type="checkbox"/></td> <td style="text-align: center;"><input type="checkbox"/></td> </tr> <tr> <td></td> <td style="text-align: center;"><input type="checkbox"/></td> <td style="text-align: center;"><input type="checkbox"/></td> <td style="text-align: center;"><input type="checkbox"/></td> <td>其它有害物质</td> <td style="text-align: center;"><input type="checkbox"/></td> <td style="text-align: center;"><input type="checkbox"/></td> </tr> </tbody> </table>		否 ¹⁾	是	否		否 ¹⁾	是		<input type="checkbox"/>	<input type="checkbox"/>	<input checked="" type="checkbox"/>	有毒的	<input type="checkbox"/>	<input type="checkbox"/>		<input type="checkbox"/>	<input type="checkbox"/>	<input type="checkbox"/>	腐蚀性的	<input type="checkbox"/>	<input type="checkbox"/>		<input type="checkbox"/>	<input type="checkbox"/>	<input type="checkbox"/>	微生物危害 ²⁾	<input type="checkbox"/>	<input type="checkbox"/>		<input type="checkbox"/>	<input type="checkbox"/>	<input type="checkbox"/>	爆炸性 ²⁾	<input type="checkbox"/>	<input type="checkbox"/>		<input type="checkbox"/>	<input type="checkbox"/>	<input type="checkbox"/>	放射性 ²⁾	<input type="checkbox"/>	<input type="checkbox"/>		<input type="checkbox"/>	<input type="checkbox"/>	<input type="checkbox"/>	其它有害物质	<input type="checkbox"/>	<input type="checkbox"/>
	否 ¹⁾	是	否		否 ¹⁾	是																																												
	<input type="checkbox"/>	<input type="checkbox"/>	<input checked="" type="checkbox"/>	有毒的	<input type="checkbox"/>	<input type="checkbox"/>																																												
	<input type="checkbox"/>	<input type="checkbox"/>	<input type="checkbox"/>	腐蚀性的	<input type="checkbox"/>	<input type="checkbox"/>																																												
	<input type="checkbox"/>	<input type="checkbox"/>	<input type="checkbox"/>	微生物危害 ²⁾	<input type="checkbox"/>	<input type="checkbox"/>																																												
	<input type="checkbox"/>	<input type="checkbox"/>	<input type="checkbox"/>	爆炸性 ²⁾	<input type="checkbox"/>	<input type="checkbox"/>																																												
	<input type="checkbox"/>	<input type="checkbox"/>	<input type="checkbox"/>	放射性 ²⁾	<input type="checkbox"/>	<input type="checkbox"/>																																												
	<input type="checkbox"/>	<input type="checkbox"/>	<input type="checkbox"/>	其它有害物质	<input type="checkbox"/>	<input type="checkbox"/>																																												
C. 生产工艺中产生的物质说明 (请如实填写)																																																		
1. 与设备接触的所有物质 维修液及工艺中产生的物质的商业名/化学名，物质特性根据安全数据表 (例如有毒的、易燃的、腐蚀性的、放射性的)																																																		
<table border="1" style="width: 100%; border-collapse: collapse;"> <tr> <td style="width: 50%;">商业名称：</td> <td style="width: 50%;">化学名称：</td> </tr> <tr> <td>a)</td> <td></td> </tr> <tr> <td>b)</td> <td></td> </tr> <tr> <td>c)</td> <td></td> </tr> <tr> <td>d)</td> <td></td> </tr> </table>		商业名称：	化学名称：	a)		b)		c)		d)																																								
商业名称：	化学名称：																																																	
a)																																																		
b)																																																		
c)																																																		
d)																																																		
2. 这些物质有害吗？ <input type="checkbox"/> 是 <input type="checkbox"/> 否 3. 热过载时，产生危险的分解物是： <input type="checkbox"/> 是 <input type="checkbox"/> 否																																																		
²⁾ 已受过微生物、爆炸性或放射性物质污染的零部件，如没有书面的去污证明，是不予接受的。																																																		

D. 有法律约束的申报

我/我们特此声明，在本表格中所提供的用于判断污染程度的信息是正确和充分的。

经授权的人的名字 (印刷体)： _____

日期

经授权的人签名

公司盖章

Sales and Service

Germany

Leybold GmbH
Sales, Service, Support Center (3SC)
Bonner Strasse 498
D-50968 Cologne
T: +49-(0)221-347 1234
F: +49-(0)221-347 31234
sales@leybold.com
www.leybold.com

Europe

Belgium

Leybold Nederland B.V.
Belgisch bijkantoor
Leuvensesteenweg 542-9A
B-1930 Zaventem
Sales:
T: +32-2-711 00 83
F: +32-2-720 83 38
sales.zv@leybold.com
Service:
T: +32-2-711 00 82
F: +32-2-720 83 38
service.zv@leybold.com

France

Leybold France S.A.S.
Parc du Technopolis, Bâtiment Beta
3, Avenue du Canada
F-91940 Les Ulis cedex
Sales and Service:
T: +33-1-69 82 48 00
F: +33-1-69 07 57 38
info.ctb@leybold.com
sales.ctb@leybold.com

Leybold France S.A.S.
Valence Factory
640, Rue A. Bergès
B.P. 107
F-26501 Bourg-lès-Valence Cedex
T: +33-4-75 82 33 00
F: +33-4-75 82 92 69
marketing.vc@leybold.com

Great Britain

Leybold UK LTD.
Unit 9
Silverglade Business Park
Leatherhead Road
Chessington Surrey (London)
KT9 2QL
Sales:
T: +44-13-7273 7300
F: +44-13-7273 7301
sales.ln@leybold.com
Service:
T: +44-13-7273 7320
F: +44-13-7273 7303
service.ln@leybold.com

Italy

Leybold Italia S.r.l.
Via Filippo Brunelleschi 2
I-20093 Cologno Monzese
Sales:
T: +39-02-27 22 31
F: +39-02-27 20 96 41
sales.mi@leybold.com
Service:
T: +39-02-27 22 31
F: +39-02-27 22 32 17
service.mi@leybold.com

Netherlands

Leybold Nederland B.V.
Floridadreef 102
NL-3565 AM Utrecht
Sales and Service:
T: +31-(30) 242 63 30
F: +31-(30) 242 63 31
sales.ut@leybold.com
service.ut@leybold.com

Spain

Leybold Spain, S.A.
C/. Huelva, 7
E-08940 Cornellà de Llobregat
(Barcelona)
Sales:
T: +34-93-666 43 11
F: +34-93-666 43 70
sales.ba@leybold.com
Service:
T: +34-93-666 46 11
F: +34-93-685 43 70
service.ba@leybold.com

Switzerland

Leybold Schweiz AG, Pfäffikon
Hinterbergstrasse 56
CH-6312 Steinhausen
Warehouse and shipping address:
Riedthofstrasse 214
CH-8105 Regensdorf
Sales:
T: +41-44-308 40 50
F: +41-44-302 43 73
sales.zh@leybold.com
Service:
T: +41-44-308 40 62
F: +41-44-308 40 60
service.zh@leybold.com

America

USA

Leybold USA Inc.
5700 Mellon Road
USA-Export, PA 15632
T: +1-724-327-5700
F: +1-724-325-3577
info.ex@leybold.com
Sales:
T: +1-724-327-5700
F: +1-724-333-1217
Service:
T: +1-724-327-5700
F: +1-724-325-3577

Brazil

Leybold do Brasil
Rod. Vice-Prefeito Hermenegildo Tonolli,
No. 4413 - 6B
Distrito Industrial
Jundiaí - SP
CEP 13.213-086
Sales and Service:
T: +55 11 3395 3180
F: +55 11 99467 5934
sales.ju@leybold.com
service.ju@leybold.com

Asia

India

Leybold India Pvt Ltd.
T-97/2, MIDC Bhosari
Pune-411 026
India
Sales and Service:
T: +91-80-2783 9925
F: +91-80-2783 9926
sales.bgl@leybold.com
service.bgl@leybold.com

P. R. China

莱宝 (天津) 国际贸易有限公司
中国天津北辰经济开发区双辰西路8号
邮编: 300400
销售及维修:
电话: +86-400 038 8989
+86-800 818 0033
传真: +86-22-2697 4061
+86-22-2697 2017
sales.tj@leybold.com
service.tj@leybold.com

莱宝真空设备 (天津) 有限公司
中国天津北辰经济开发区双辰西路8号
邮编: 300400
销售及维修:
电话: +86-400 038 8989
+86-800 818 0033
传真: +86-22-2697 4061
info.tj@leybold.com
service.tj@leybold.com

莱宝 (天津) 国际贸易有限公司
上海分公司:
中国上海市松江茸华路816号10号楼
邮编: 201611
销售及维修:
电话: +86-21-5288 5863
传真: +86-21-5288 5836
info.sh@leybold.com
sales.sh@leybold.com
service.sh@leybold.com

莱宝 (天津) 国际贸易有限公司
广州分公司及维修中心:
中国广州市科学城科学大道111号科学
城信息大厦主楼一楼
邮编: 510663
销售及维修:
电话: +86-20-223 23 980
传真: +86-20-223 23 990
info.gz@leybold.com
sales.gz@leybold.com
service.gz@leybold.com

莱宝 (天津) 国际贸易有限公司
北京分公司:
中国北京市朝阳区东三环北路8号,
北京亮马河大厦1座908室
邮编: 100004
销售及维修:
电话: +86-10-6590-7622
传真: +86-10-6590-7607
sales.bj@leybold.com
service.bj@leybold.com

Japan

Headquarter
Leybold GmbH
Bonner Strasse 498
D-50968 Koeln
T: +49-(0)221-347 0
F: +49-(0)221-347 1250
info@leybold.com

Leybold Japan Co., Ltd.
Headquarter
Shin-Yokohama A.K.Bldg., 4th Floor
3-23-3, Shin-Yokohama
Kohoku-ku, Yokohama-shi
Kanagawa 222-0033
Japan
Sales:
T: +81-45-471-3330
F: +81-45-471-3323
sales.yh@leybold.com

Leybold Japan Co., Ltd.
Tsukuba Technical Service Center
1959, Kami-yokoba
Tsukuba-shi, Ibaraki-shi 305-0854
Japan
Service:
T: +81-29 839 5480
F: +81-29 839 5485
service.iik@leybold.com

Malaysia

Leybold Malaysia
Leybold Singapore Pte Ltd.
No. 1 Jalan Hi-Tech 2/6
Kulim Hi-Tech Park
Kulim, Kedah Darul
Aman 09000
Malaysia
Sales and Service:
T: +604 4020 222
F: +604 4020 221
sales.ku@leybold.com
service.ku@leybold.com

Singapore

Leybold Singapore Pte Ltd.
42 Loyang Drive
Loyang Industrial Estate
Singapore 508962
Singapore
Sales and Service:
T: +65-6303 7030
F: +65-6773 0039
sales.sg@leybold.com
service.sg@leybold.com

South Korea

Leybold Korea Ltd.
3F. Jellzone 2 Tower
Jeongja-dong 159-4
Bundang-gu Sungnam-si
Gyeonggi-do
Bundang 463-384, Korea
Sales:
T: +82-31 785 1367
F: +82-31 785 1359
sales.bd@leybold.com
Service:
623-7, Upsung-Dong
Cheonan-Si
Chungcheongnam-Do
Korea 330-290
T: +82-41 589 3035
F: +82-41 588 0166
service.cn@leybold.com

Taiwan

Leybold Taiwan Ltd.
10F., No. 32, Chenggong 12th St.,
Zhubei City, Hsinchu Country 302
Taiwan, R.O.C.
Sales and Service:
T: +886-3-500 1688
F: +886-3-583 3999
sales.hc@leybold.com
service.hc@leybold.com

莱宝 (天津) 国际贸易有限公司
中国天津北辰经济开发区双辰西路8号
邮编: 300400
销售及维修:
电话: +86-400 038 8989
+86-800 818 0033
传真: +86-22-2697 4061
info.tj@leybold.com



www.leybold.com