



SOGEVAC®

SV10-16B

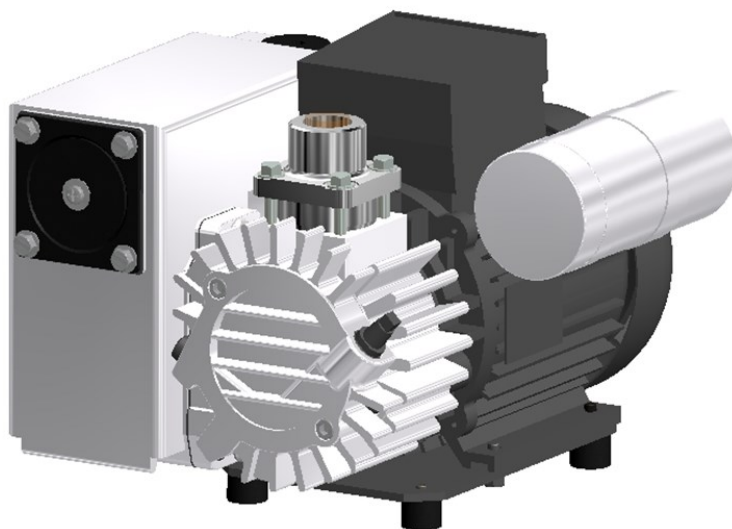
单级油封式旋片真空泵

原版使用说明书 300270017_011_C2

产品号:

960 100
960 101
960 105
960 106
960 110
960 114
960 115
960 160
960 161
960 165
960 166
960 170
960 174
960 175

及其改型



客服电话：4000388989
8008180033

中译版仅供参考，如有疑问以英文版说明书为准

目录

重要安全信息	3
1 概述	5
1.1 工作原理	5
1.2 技术参数	6
1.3 附件	8
1.4 备件	9
1.5 润滑	9
2 运输和贮存	10
2.1 运输和包装	10
2.2 放置	10
2.3 贮存	10
3 安装	11
3.1 安装	11
3.2 进气口连接	11
3.3 排气侧连接	11
3.4 注油	11
3.5 电气连接	12
4 运行	13
4.1 运行	13
4.2 停泵	13
5 维护	14
5.1 安全信息	14
5.2 维护间隔	14
5.3 莱宝售后服务	15
5.4 维护工作	15
6 故障分析	17
7 备件	18
CE声明	24
压缩机、真空泵和零部件污染声明	26

重要安全信息

为防止危及人身安全，必须严格遵守的步骤。

为防止损伤或损坏泵，必须严格遵守的步骤。

本说明书中提供的需要额外强调的有用信息。

只有按照本说明书正确使用莱宝SOGEVAC® SV10-16B真空泵，才能保证真空泵安全和有效运行。认真阅读、严格遵守本章和说明书中所述所有安全防护措施是用户的责任。SOGEVAC® SV10-16B仅在适当的环境和说明书中描述的条件下运行。本产品必须由经过培训的人员才能进行操作和维护。对泵的特殊要求和规定，请向当地地区、国家代理机构咨询。有关进一步安全、运行和维护的任何问题，请向距离您最近的莱宝办事处咨询。

不遵守下述防护措施会导致严重的人员伤害！

SOGEVAC®泵的设计不适于：

- 抽除含有粉尘的、活泼的、有腐蚀性的、易燃或易爆的气体或气体混合物
- 抽除氧含量大于大气氧含量(20%)的气体或其它强反应性气体
- 工作在易燃、易爆或粉尘的环境下

对于上述所有的情况，要使用特殊的设备。如有疑问，请与莱宝联系。

参见CE符合声明中所示的使用限制。

身体的任何部分不可暴露于真空下。有伤害的危险。

不要在进气口打开或有缝隙的状态下运转泵。在泵运转时，真空接口及注油、放油口必须关闭。

当泵运转时，泵表面温度较高。一些表面可以到达温度高于80°C（176°F）。触摸时有烫伤危险。

由于工艺不同，危险的物质及油可能从泵中漏出。请采取必要的防护措施！

在组成系统使用时，必须遵守相应的操作说明。

警告

小心

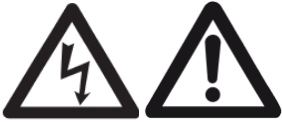
注意

警告



安全信息

警告



在对泵进行任何工作之前，必须切断电源。

采取适当的措施确保泵不能被启动。

如果泵用来抽除危险气体，必须确定危险包含的性质并采取适当的安全防护措施。

遵守所有的安全规则。

在打开进气口和排气口之前，采取适当的安全防护措施。

不遵守下述防护措施会导致设备的损坏！

泵内不能进入液体及固体颗粒。安装适合的过滤器、分离器和/或冷凝器。如有疑问请与莱宝联系。

小心

泵的进气口不能与过压的设备相连。排气管道的尺寸要保证绝对压强不超过1.15bar（相对压强不超过0.15bar）。

无油运转泵或不正确运转方向可损坏泵。

密封件不能重复使用。总是使用新密封件装配。

当处理使用过的油及排气过滤器时，请遵守相应的环境保护规定！

注意

在运输泵时应妥善包装防止损伤和有害物质从包装中逸出。

我们保留本说明书设计与数据的修改权。图例是不受约束的。

此说明书对SOGEVAC® SV10-16B的标准型有效。

特殊型的泵发货时附有补充文件，以补充文件为准。

如果您有需求，我们乐于向您提供下述进一步的信息：
可提供：

- SOGEVAC®泵的技术信息
 - SOGEVAC®泵用特殊油的技术信息
 - 故障分析
 - 真空泵和零部件的污染声明。
-

1 概述

SOGEVAC®泵设计用于抽除粗真空范围内、从大气压到泵的极限真空之间的不活泼气体。

当抽除可凝性气体时，必须使用附带气镇装置的泵。

1.1 工作原理

SOGEVAC®系列SV10-16B是单级油封式旋片真空泵。

转子偏心的安装在泵腔（定子）内，转子上有三个槽，旋片在里面自由的滑动。旋片把内部的空间分为三个腔。这些腔的容积随着转子的旋转而变化。进入进气腔的气体被压缩，然后由排气阀排出泵外。

由进气腔注入的油起到密封、润滑及冷却的作用。油被压缩的气体带动并且当进入油箱时由于重力的作用被粗略的分开。小的油分子进入排气过滤器。排出的气体中油的比例被减至低于能见值（大于99%的捕集率）。内部的循环保证收集的油回到泵腔。当泵工作在入口压强高于150mbar时，回油螺丝中的止逆阀避免油从泵腔流向油箱。因此，在150mbar上长期运转是不推荐的并且可导致油从排气口漏出。特殊版本的泵可在高入口压力下工作，请联系我们。

由于产品号的不同，配有气镇的泵用于抽除永久性的可凝性气体。

进气口的防返油阀避免停泵时油返回进气侧。

然而它不是安全阀，防返油阀只有在干净和状态良好时才能正常工作。

概述

1.2 技术参数

SV10B

技术参数		50Hz	60Hz
名义抽速 ¹⁾	m ³ /h	11	13
抽速 ¹⁾ (按照PNEUROP)	m ³ /h	9.5	11.5
极限分压 (无气镇) ¹⁾	mbar	≤1.5	≤1.5
极限全压 (有气镇) ¹⁾	mbar	≤2.5	≤2.5
水蒸气允许压强 ¹⁾	mbar	10	15
水蒸气抽除能力 ¹⁾³⁾	g.h ⁻¹	20	30
注油量	l	0.5	0.5
噪音级 ²⁾	dB(A)	60 (3φ)	64 (3φ)
		62 (1φ)	66 (1φ)
电机功率	kw	0.55	0.65
电机额定转速	min ⁻¹	3000	3600
防护等级 – 绝缘等级		IP55 – F	IP55 – F
带油后重量	kg	20	20
进气口		G 3/4 + G 1/2	G 3/4 + G 1/2
排气口		–	–

SV16B

技术参数		50Hz	60Hz
名义抽速 ¹⁾	m ³ /h	16	19
抽速 ¹⁾ (按照PNEUROP)	m ³ /h	15	17
极限分压 (无气镇) ¹⁾	mbar	≤1	≤1
极限全压 (有气镇) ¹⁾	mbar	≤2	≤2
水蒸气允许压强 ¹⁾	mbar	10	15
水蒸气抽除能力 ¹⁾³⁾	g.h ⁻¹	30	50
注油量	l	0.5	0.5
噪音级 ²⁾	dB(A)	60 (3φ)	64 (3φ)
		62 (1φ)	66 (1φ)
电机功率	kw	0.55	0.65
电机额定转速	min ⁻¹	3000	3600
防护等级 – 绝缘等级		IP55 – F	IP55 – F
带油后重量	kg	20	20
进气口		G 3/4 + G 1/2	G 3/4 + G 1/2
排气口		–	–

1) 按照DIN28400

2) 声压级, 在无气镇极限真空, 自由场, 距离1米测量

3) 环境温度20至25℃

备注: 泵的技术参数如极限压强及噪音仅对标准泵带说明书中提及的矿物油运行有效。这些值会因使用其它油而不同。

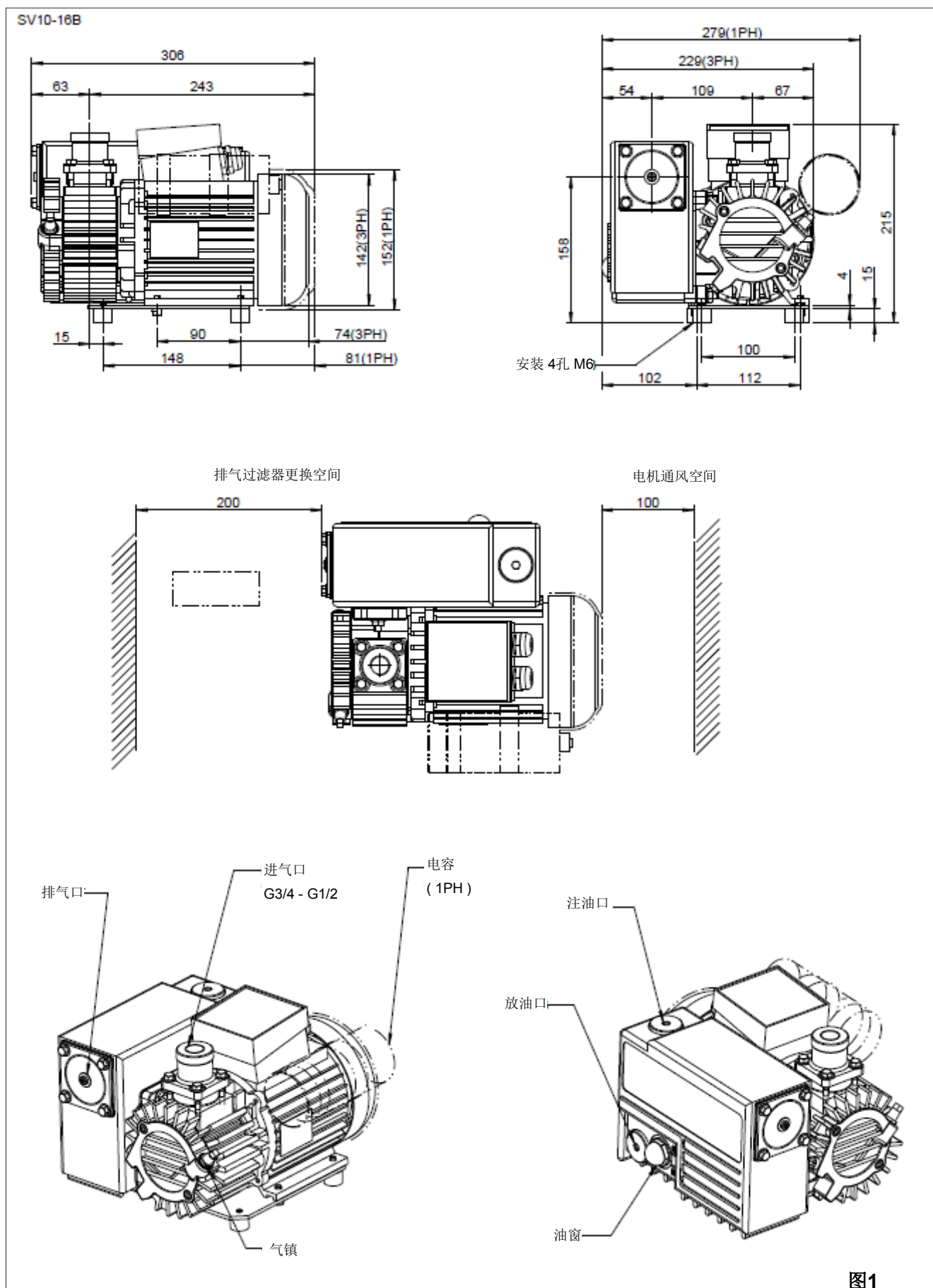
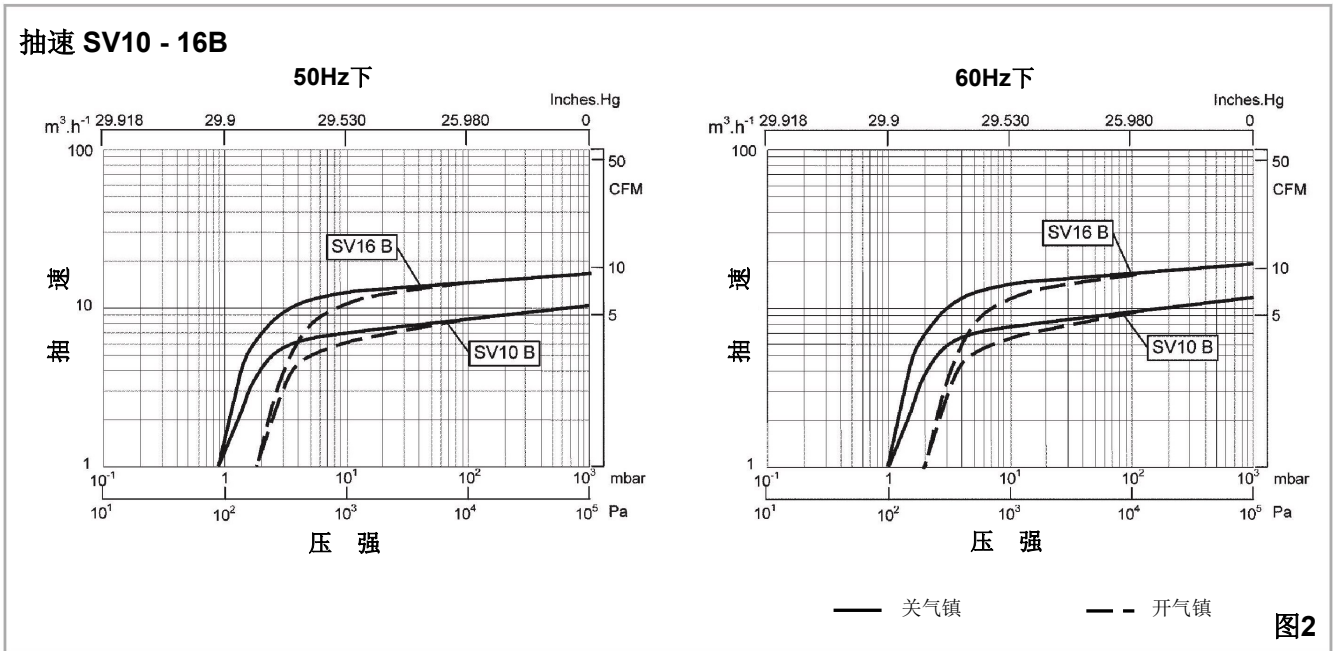


图1

概述



1.3 附件

位置	描述	规格	订货号
1*	变径接头+O型圈	G 3/4" M - G 1/2" F	951 24
2	螺纹接头	G 1/2" MF	711 18 020
3	螺纹法兰转换接头	G 1/2" M - 16KF	711 18 120
4	中心环	DN 16 KF	183 26
5	卡箍	DN 16 KF	183 41
6	软管转换接头	DN 16KF - 25 mm	711 18 300
7	软管转换接头	G 1/2" M - 25mm	711 18 011
8	PVC软管	25 mm	711 18 323
9	T型三通转换接头	G 1/2" M-F-F	711 18 250
10	控制阀	G 1/2" M	951 86
11	带隔离阀的控制阀	G 1/2" M	951 87
12	球阀	G 1/2" M/F	711 30 113
13	真空计	G 1/2" M	951 92
14	弯头90°	G 1/2" M/F	711 18 210
15	纸制灰尘过滤器	G 1/2" M/F	951 50
	活性炭灰尘过滤器	G 1/2" M/F	711 27 092
	金属灰尘过滤器	G 1/2" M/F	711 27 093
	聚酯类灰尘过滤器	G 1/2" M/F	711 27 094
	排气连接	G 3/4" F	9 714 33 140

* 某些泵发货时配有此件

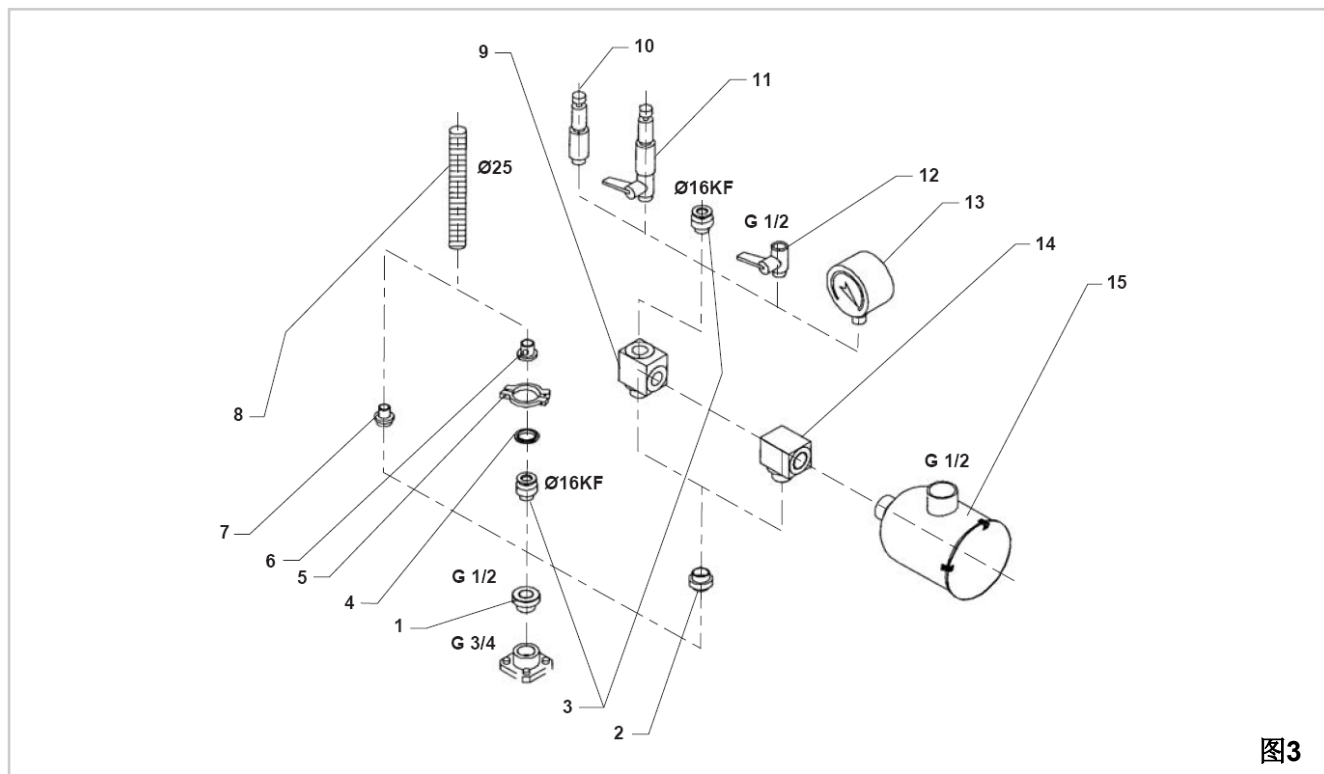


图3

1.4 备件

描述	订货号
密封套件	714 22 220
维修套件	714 22 230
维护套件	9 714 44 430
入口过滤器滤芯 位置(15)	
纸制滤芯	710 40 762
活性滤芯	710 65 713
金属滤芯	710 65 813
聚酯类滤芯	712 61 280

1.5 润滑

SOGEVAC® SV10-16B必须采用粘度等级为ISO VG32低粘度真空泵用矿物油润滑。莱宝的LVO120油完全符合上述要求。

LV0120 油:	规格	订货号
	1 l	L120 01
	5 l	L120 05
	20 l	L120 20

如您需要其它特殊的润滑油。请与我们联系。

运输和贮存

2 运输和贮存

2.1 运输和包装

每一台SOGEVAC®泵在出厂前都要进行严格测试并且包装好以避免运输中损坏。

检查包装物是否有运输损伤。

请按照环境保护规定来处理或回收包装材料。

此说明书为交货的一部分。

泵接口已用塑料保护盖或自粘纸密封，在启动泵时请取下。

SV10-16B发货时附带所需量的桶装LVO120泵油。

只能用合适的起吊工具起吊泵，按泵的铭牌标示的泵的重量选择起吊工具。只能用起吊环吊起泵。

2.2 放置

请在1.2节中查看泵安装空间。

请竖直的水平移动已经加满油的泵，避免油溢出。注意泵的倾斜角度不能超过10°，尽量避免其它任何方向的移动。

2.3 贮存

在长时间贮存泵之前，请将泵恢复至发货状态（封闭泵的进排气口，同时将泵油排净）并在干燥室温条件下贮存。

当贮存期超过了一年时，在泵投入使用前必须对泵进行标准维护，同时换油。相关事宜请联系莱宝维修部。

3 安装

为了确保安全请仔细阅读以下说明。请专业人员指导启动。

请遵守所有安全规则。

3.1 安装

泵必须水平安装在平坦的表面上。不允许特殊的安装。

泵的运行环境如下：

- 环境温度：12 °C to 40 °C (54 °F to 104 °F),
- 环境气压：大气压

为了避免泵过热，冷却风必须不受干扰。
必须保持泵清洁（无灰尘沉积）。

3.2 进气口连接

见安全信息第三页。

进口法兰可以连接真空软管和/或管道。

连接时管路不能在泵进口法兰上产生任何应力。如果必要，请加装应力补偿器。

真空管路的连接不能降低抽速。管路的公称直径至少要和进气口直径一致。

当抽除可凝性蒸气时，泵必须使用气镇。

3.3 排气侧连接

一般情况下，泵的排气侧不应安装任何隔离或限制装置。

如果工作场所对油雾和工艺气体有限制，请连接排气装置。

如果要连接排气管路，排气管路的直径要与排气端法兰一致。安装方式要保证冷凝物不会通过排气管路回流入泵中。

警告：最大排气压力不能高于绝对压力1.15bar（相对压力0.15bar），也不能低于大气减15mbar以下。用户可安装相应的压力控制装置。

3.4 注油

见安全信息第3页。

发货时附带所需量的桶装LVO120泵油。注油时，拧下注油螺塞并注油至油窗上MAX刻度线。

警告



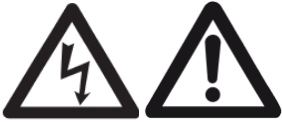
小心

注意

小心

安装

警告



3.5 电气连接

见安全信息第3页

电气连接必须请专业人员完成。请遵守相关的IEC规定，及当地或国家的规定。

- 供电电源必须与电机铭牌所示电压和频率一致。
- 按照IEC60204-1&61010-1，必须保护电机防止过载。
- 在大气压下请点动泵开关来检查泵的旋转方向。如果电机旋转方向与电机罩所示方向不一致，请调换电机任意两相接线。从电机风扇罩方向看去，电机转动方向为逆时针。

4 运行

小心

4.1 运转建议

见安全信息第3页

当抽除可燃性蒸气时，泵必须加装气镇。

在抽水蒸气之前，为了达到工作温度75 °C，泵关闭进气口，运转30分钟。只有达到工作温度，水蒸气才能被抽除。使用完毕，关闭进气口，泵再额外运转30分钟来清除油中的凝结物。

防止泵在高进气压力下运行的噪音损伤听力，请采取听力保护措施，清洁地上的油。

4.2 停泵

SOGEVAC®泵进气口处装有一个防返油阀。当停泵时，此防返油阀会关闭进气口，从而保持被抽系统的真空度，同时防止泵油回流至系统。然而，此阀不是安全装置，建议您安装一个控制阀。

除了4.1节（运转建议）中的介绍，没有停泵的特别注意事项。

如果泵必须长期贮存，见2.3节。

维护

警告



5 维护

5.1 安全信息

请遵守所有安全规则。

需在停泵并且保证泵不会意外启动的情况下进行所有的维护工作。

所有工作必须由经过专业培训的人员完成。用户不当的维护和维修将影响泵的寿命和性能，并且莱宝对此不予保修。

密封件禁止重复使用；必须使用新的密封件。

5.2 维护间隔

以下维护计划表给出的维护周期是正常应用情况下的近似值。当在恶劣环境条件下和/或抽除活泼介质时，应适当缩短维护周期。

维护工作	维护周期	章节
油位检查	每天	A
首次换油	运行150h后	B
正常换油	每运行2000小时或6个月 (根据应用)	B
更换排气过滤器	排气口出现油雾或每年	C
检查油回收系统		D
气镇阀	每月检查	E
进气口滤网清洁	6个月	F
检查防返油阀	6个月	G
风扇罩清洁	6个月	H
电气连接（电工负责）	6个月	

为简化泵的维护工作，我们建议您几项工作同时进行。

5.3 莱宝售后服务

当您需要把泵发送莱宝维修时，必须说明泵是否受污染或不含有对人体有害的物质。如果泵已被污染，请确切地说明包含何种污染物。您必须使用我们要求的表格。

污染

在本说明书后面附有表格“压缩机、真空泵及零部件污染声明”。另外也可由此获得 www.leybold.com → Downloads → Download Documents → Declaration of Contamination。

表格

请把该表格附在泵上或把它与泵包装在一起。

该污染声明要满足法规要求以保护我们的工作人员。

如果没有该污染声明，我们会将泵按地址返还给发货人。

必须确保泵已包装好，在运输途中不会损坏，以免污染物从泵中流出。

小心

当您处理用过的泵油时，请遵守环境保护的法规。

5.4 维护工作

A. 油位

每天应至少检查一次油位。如果油位低于刻度“MAX”，应加油至刻度线。如果油位低于刻度“MIN”，停泵并且检查（见第6章）。

B. 换油

见安全信息第3页。

泵运行150小时之后必须进行首次换油；由于工作条件（产品、蒸气、环境温度.....）的不同，运行每500-1500小时或至少每6个月换油一次。

如果有污染，应更频繁换油。

总是在停泵并且泵是温热的情况下换油。

打开放油塞，将用过的油放到合适的容器中。当无泵油流出时，旋上油塞，短暂的启停（最多5秒）泵，然后再次旋开油塞排净剩余的泵油。在旋回放油塞前，检查O形圈并更换。如果油很脏，请冲洗泵腔。为此注入新泵油到油位下限位置，短时间（几分钟）运行泵，然后再次将油放净。打开注油塞，注入新的泵油至正确油位；拧回注油塞。

警告



维护

小心

C. 更换排气过滤器

见安全信息第3页。

在泵运转过程中，排气口有油雾逸出显示过滤器可能堵塞。电机电流增大也可能是由于排气过滤器堵塞。打开排气口罩，取出过滤器并更换。检查排气法兰密封垫。如有必要，请更换。

小心

D. 检查油回收系统

见安全信息第3页。

当更换排气过滤器时，检查保护回油室及油回收系统的海绵。从端盖拆下回油螺丝并且检查油嘴的清洁度（不要把它拆开）。如果非常脏，更换整个油回收系统。

小心

E. 清洁气镇

见安全信息第3页。

如果气镇的过滤器脏了，气镇不再起作用。请更换过滤器（见备件清单）。

小心

F. 清洁进气口法兰滤网

见安全信息第3页。

拆下进气口法兰，用压缩空气或合适的溶剂清洁滤网。

小心

G. 检查防返油阀

见安全信息第3页。

当检查进气口滤网时，同时检查防返油阀。如果脏，请用合适的溶剂清洁。

H. 清洁风扇罩

脏的风扇罩可导致电机过热。拆下风扇罩用压缩空气清洁。再次起动泵前，确认风扇罩已装好。

6 故障分析

故障	可能的原因	处理方法	参考章节*
泵无法启动	泵连接错误	正确连接泵	3.5
	电机保护开关设定不正确	正确设定电机保护开关	3.5
	工作电压与电机不匹配	更换电机	
	电机故障	更换电机	
	油温低于12□（54□）	加热泵及泵油或使用其它油	1.5
	油太粘稠	使用合适粘度的油	5.4-B
	排气过滤器/排气管道堵塞	更换过滤器或清洁排气管道	5.4-C
泵达不到极限压强	外部泄漏	维修泵	
	防返油阀故障	维修阀	5.4-G
	润滑不够，由于： 油不合适或已污染	换油（如必要，除气）	
	油路堵塞	检查油回收系统	5.4-D
	真空管路脏	清洁真空管路	
	泵太小	检查更工艺数据；如果必要，更换泵	
	泵抽速太低	进气口过滤网堵塞	清洁过滤网 预防：在进气管道安装灰尘过滤器
排气过滤器堵塞		更换新过滤器	5.4-C
连接管道太细或太长		使用足够宽且短的连接管道	3.3
防返油阀难于打开		检查弹簧的自由长度	
真空下停泵后， 系统压强升高过快		检查系统 维修阀	5.4-G
泵太热	冷却风供应受阻	正确安装泵	3.1
	散热筋脏	清洁散热筋	
	环境温度过高	正确安装泵	3.1
	工艺气体温度过高	改变工艺	
	油位太低	加油至正确油位	5.4-A
	油不合适	换油	5.4-B
	油循环受阻 排气过滤器/排气管道堵塞	清洁或维修油路 更换排气过滤器，清洁排气管道	5.4-C
进气管道或真空室 有油	油来自真空系统		
	防返油阀受阻	清洁或维修阀	5.4-G
	防返油阀密封面破损或脏	清洁或维修进气口及阀	5.4-G
	油位太高	放出多余的油	5.4-A
泵油耗过高， 排气口有油雾	排气过滤器堵塞或损坏	更换过滤器	5.4-C
	油位过高	放出多余的油	5.4-A
油混浊	冷凝	油除气或换油并且清洁泵 预防：打开气镇阀或加装冷阱 清洁气镇进气过滤器	4.1/5.4-B 5.4-E
	油位太低（油不可见）	加油	5.4-B
	油路堵塞 系统有大漏	检查油回收系统 维修真空漏点	5.4-D 与莱宝联系

*参考章节：此列指出说明书中包含可用维修信息的章节。
密封件不能重复使用，总是使用新的密封件。

备件

7 备件

为了保证泵的可靠运行，请仅使用莱宝的备件及附件。当订购备件及附件时，请提供泵的型号及序列号。您可在备件清单中查找到您需要的零件号。

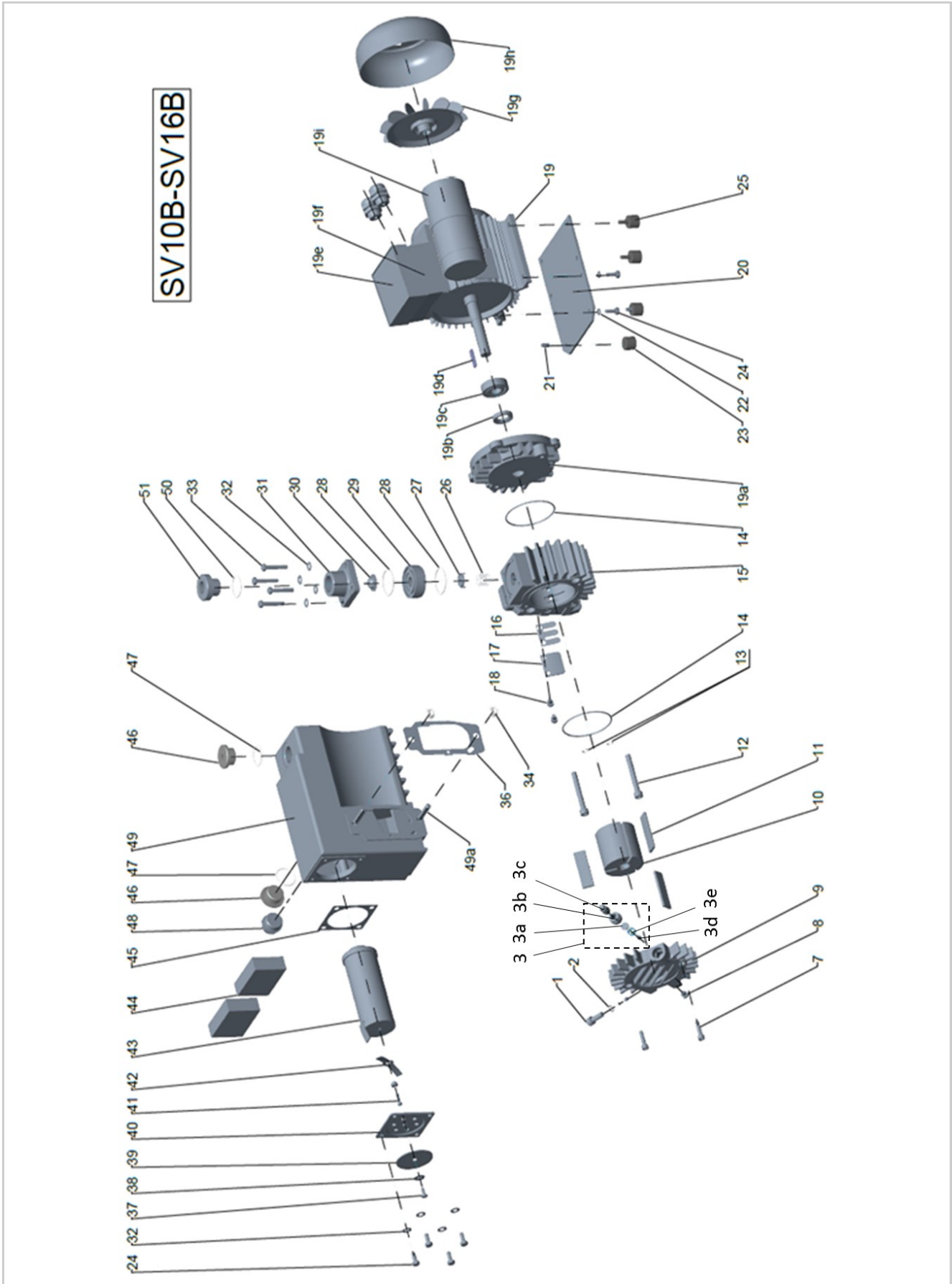
莱宝的维修中心通常备有SOGEVAC®泵的备件。以下是备件列表，详细的备件表附后。

- 排气过滤器 714 13 280
- LVO120油(特殊泵油，请参见随泵的通知或与莱宝联系)
- 维护套件 9 714 44 430
- 密封套件 714 22 220
- 维修套件 714 22 230

我们强烈建议您使用以上套件进行真空泵的维护和维修，单独的备件可能需要较长的供货时间。

需要更换泵体或后端盖的维修必须在莱宝维修中心完成。

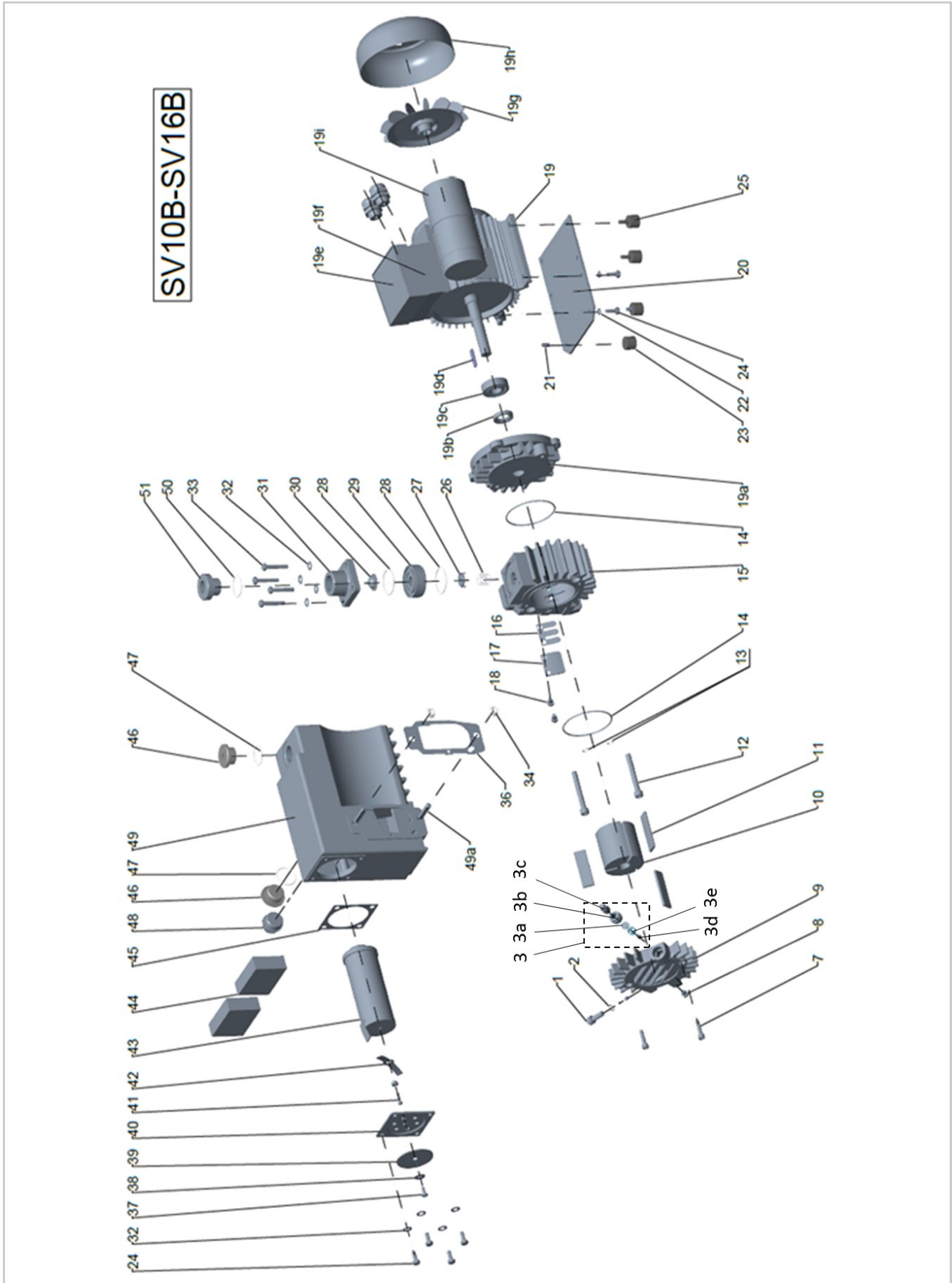
备件



备件

位置	数量	部品名	规格 (mm)	材质	订货号	备注	714 22 220	714 22 230	9 714 44 430
1	2	止逆螺丝组件					●		
2	3	垫圈					●		
*	1	气镇过滤器			71414970			●	●
3	1	气镇组件			EK6702951	包括3a到3e			
3a	1	膜片			71417060		●		
3b	1	气镇阀体							
3c	1	消音器			71418060				
3d	1	铝堵							
3e	1	气镇弹簧							
7	2	螺钉		ZC					
8	1	螺钉		ZC					
9	1	前端盖			71416460	包括1,2,3,7,8,13,14			
10	1	转子			71413100				
11	1	三片旋片			71413150			●	
12	2	螺钉							
13	2	O形圈	6,02 X 2,62 70SH	FKM	71237600		●		
14	2	O形圈	70 X 2,5 70SH	NBR	71413470		●		
15	1	泵体 SV10 B			71418380				
15	1	泵体 SV16 B			71416450				
16	1	排气阀片			71416370			●	
17	1	排气阀片挡板			71416360			●	
18	2	螺钉							
19	1		见下页						
20	1	支撑板			71415300				
21	2	螺钉							
22	2	垫圈							
23	2	橡胶底脚	D20X15 F-F M6		71418670				
24	6	螺钉		ZC					
25	2	橡胶地脚	D20X15		71414030				
26	1	弹簧			71415640				
27	1	防返油阀			71042990		●		
28	2	O形圈	34.52X3.53 70SH	FKM	71417660		●		
29	1	进气口转接器			71413110				
30	1	滤网			71413440				
31	1	进气口法兰			71413120				
32	8	垫圈	M6	ZC	V3600401				
33	4	螺钉							
34	2	螺母							
35	2	垫圈							
36	1	密封垫			71416430		●		
37	1	自攻丝螺钉	CL N 10-19 TYPE P						
38	1	垫圈							
39	1	排气膜片			71413170				
40	1	排气法兰			71413160				
41	1	螺钉							
42	1	摩擦弹簧			71413270			●	●
43	1	排气过滤器			71413280			●	●
44	1	回油过滤棉			71416440			●	●
45	1	排气密封垫			71413240		●		●
46	2	油塞 + O形圈	G3/4		71256380	包括47			
47	2	O形圈	27 X 2,5	NBR			●		●
48	1	油窗	G3/4		71212420		●		
49	1	油箱			71416410	包括49a			
49a	2	双头螺栓							
50	1	O形圈	28 X 3	FKM	71217590		●		
51	1	O形圈	G 3/4-G 1/2		95124				
		密封套件			71422220	包括	—	▲	●
		维修套件			71422230	包括	—	▲	
		维护套件			971444430	包括	—		▲

备件



备件

位置	数量	部品名	规格 (mm)	材质	订货号	备注	714 22 220	714 22 230	9 714 44 430
19	1	电机 欧洲 / 美国 3PH CCC	0,55 kW @ 50 Hz / 0,65 kW @ 60 Hz 220 - 240 / 380 - 415 V ± 10 %; 50 Hz 220 - 266 / 380 - 460 V ± 10 %; 60 Hz		971451240	包括19a,b,c,d,e,f,g,h			
19a	1	后端盖							
19b	1	轴封	DN17X30X6		71421560	*	●		
19c	1	轴承	DN17X40X12		71421550				
19d	1	键	5X5X30		71415200				
19e	1	接线盒			971444340				
19f	1	端子台			71422210				
19g	1	风扇			71421530				
19h	1	风扇罩			71421540				
19	1	日本电机 3PH	0,55 kW @ 50 Hz / 0,65 kW @ 60 Hz 200 V + 10 % - 15 %; 50 & 60 Hz		71415070	包括19a,b,c,d,e,f,g,h			
19e	1	接线盒			971444410				
19f	1	端子台			71422210				
19g	1	风扇			71421530				
19h	1	风扇罩			71421540				
19	1	美国电机 1PH	0,65 kW @ 60 Hz 110 - 120 V ± 10 %; 60 Hz		71413940	包括19a,b,c,d,e,f,g,h,i			
19e	1	接线盒			971444410				
19f	1	端子台			971444350				
19g	1	风扇			971444360				
19h	1	风扇罩			971444370				
19i		电容	110 μF		971444400				
19	1	日本电机 1PH	0,55 kW @ 50 Hz / 0,65 kW @ 60 Hz 100 V + 10 % - 15 %; 50 & 60 Hz		71415040	包括19a,b,c,d,e,f,g,h,i			
19e	1	接线盒			971444410				
19f	1	端子台			971444350				
19g	1	风扇			971444360				
19h	1	风扇罩			971444370				
19i		电容	110 μF		971444400				
19	1	欧洲电机 1PH CCC	0,55 kW @ 50 Hz / 0,65 kW @ 60 Hz 230 V ± 10 %; 50 & 60 Hz		971451230	包括19a,b,c,d,e,f,g,h,i			
19e	1	接线盒			971444380				
19f	1	端子台			971444350				
19g	1	风扇			971444360				
19h	1	风扇罩			971444370				
19i		电容	16 μF		E6500533				
		密封套件			71422220	包括			▲

* 当更换轴封时，请同时更换轴承

EU符合声明

(符合声明原始文件的译文)

制造商: 莱宝真空设备(天津)有限公司
中国天津市北辰经济开发区双晨西路8号
邮政编码300400

兹声明下面列出的我们已在市场上销售的产品,符合适用的欧盟理事会指令的规定。如果涉及产品更改未取得莱宝的同意,该声明无效。

产品类型: SOGEVAC
类型: SV10 B, SV16 B, SV25 B, SV40 B, SV65 B, SV100 B, SV200, SV300B, SV630B (F), SV750B(F), SV10 FP, SV16 FP, SV25 FP, SV45 FP, SV70 FP, SV105 FP, SV200 FP, SV300 FP, 及其改型。不包括发货不带电机的泵。

产品符合以下欧盟理事会指令:

机械指令(2006/42/EC)

低电压指令2014/35/EU的安全目标符合机械指令2006/42/EC附件1的第1.5.1节。

电磁兼容性(2014/30/EU)

RoHS指令(2011/65/EU) & (2015/863/EU)

应用了下列协调标准:

EN 1012-2: 1996+A1: 2009	压缩机和真空泵-安全要求-第二部分: 真空泵
EN 60204-1: 2006/A1: 2009	机械安全-机械电气设备-第一部分: 一般要求
EN 61000-6-2: 2005/AC:2005	电磁兼容性(EMC)-第6-2: 一般标准-工业环境干扰
EN 61000-6-4: 2007/A1: 2011	电磁兼容性(EMC)-第6-4: 一般标准-工业环境排放标准

文件索取途径:

Herbert Etges
Leybold GmbH, Bonner Str. 498, D-50968 Köln
Tel.: +49 (0) 221 347 0
Fax: +49 (0) 221 347 1250
documentation@leybold.com

压缩机、真空泵及零部件污染申报表

只有提交正确完整的污染申报表，压缩机、真空泵及零部件才可以进行检修和服务。没有完整的申报表将会推迟维修。制造方拒绝接受任何无污染申报表的设备。

每一个单独的零部件必须填写单独的污染申报表。

本申报表必须由经授权的和有资格的人员填写与签署。

客 户： _____ 地 址： _____ 联系人： _____ 电 话： _____ 传 真： _____ 最终用户： _____	返回原因 <input checked="" type="checkbox"/> 对适用的选项，请标记 维修： <input type="checkbox"/> 付费 <input type="checkbox"/> 保修 更换： <input type="checkbox"/> 付费 <input type="checkbox"/> 保修 <input type="checkbox"/> 已换过货 归还： <input type="checkbox"/> 租 <input type="checkbox"/> 借 <input type="checkbox"/> 除 校准： <input type="checkbox"/> DKD <input type="checkbox"/> 制造商校准 <input type="checkbox"/> 质量测试证书DIN55350-18-4.2.1																					
A. 设备 (机器或零部件) 描述																						
材料种类： _____ 产品号： _____ 序列号： _____ 所用油种类： _____	故障描述 _____ 附件 _____ 应用工具 _____ 应用过程 _____																					
B. 设备情况																						
1. 设备是否已使用 <input type="checkbox"/> 否 ¹⁾ <input checked="" type="checkbox"/> 是 2. 放出 (产物/维修液) <input type="checkbox"/> 否 <input checked="" type="checkbox"/> 是 3. 所有密封部位已打开 <input type="checkbox"/> 否 <input checked="" type="checkbox"/> 是 4. 清洁 <input type="checkbox"/> 否 <input checked="" type="checkbox"/> 是 若是，使用何种清洁溶剂 _____ 并使用什么方法： _____ 1) 如果答案是“否”，直接到 D	<table border="1" style="width: 100%; border-collapse: collapse;"> <thead> <tr> <th style="text-align: left;">污 染 物</th> <th style="text-align: center;">否¹⁾</th> <th style="text-align: center;">是</th> </tr> </thead> <tbody> <tr> <td>有毒的</td> <td style="text-align: center;"><input type="checkbox"/></td> <td style="text-align: center;"><input type="checkbox"/></td> </tr> <tr> <td>腐蚀性的</td> <td style="text-align: center;"><input type="checkbox"/></td> <td style="text-align: center;"><input type="checkbox"/></td> </tr> <tr> <td>微生物危害²⁾</td> <td style="text-align: center;"><input type="checkbox"/></td> <td style="text-align: center;"><input type="checkbox"/></td> </tr> <tr> <td>爆炸性²⁾</td> <td style="text-align: center;"><input type="checkbox"/></td> <td style="text-align: center;"><input type="checkbox"/></td> </tr> <tr> <td>放射性²⁾</td> <td style="text-align: center;"><input type="checkbox"/></td> <td style="text-align: center;"><input type="checkbox"/></td> </tr> <tr> <td>其它有害物质</td> <td style="text-align: center;"><input type="checkbox"/></td> <td style="text-align: center;"><input type="checkbox"/></td> </tr> </tbody> </table>	污 染 物	否 ¹⁾	是	有毒的	<input type="checkbox"/>	<input type="checkbox"/>	腐蚀性的	<input type="checkbox"/>	<input type="checkbox"/>	微生物危害 ²⁾	<input type="checkbox"/>	<input type="checkbox"/>	爆炸性 ²⁾	<input type="checkbox"/>	<input type="checkbox"/>	放射性 ²⁾	<input type="checkbox"/>	<input type="checkbox"/>	其它有害物质	<input type="checkbox"/>	<input type="checkbox"/>
污 染 物	否 ¹⁾	是																				
有毒的	<input type="checkbox"/>	<input type="checkbox"/>																				
腐蚀性的	<input type="checkbox"/>	<input type="checkbox"/>																				
微生物危害 ²⁾	<input type="checkbox"/>	<input type="checkbox"/>																				
爆炸性 ²⁾	<input type="checkbox"/>	<input type="checkbox"/>																				
放射性 ²⁾	<input type="checkbox"/>	<input type="checkbox"/>																				
其它有害物质	<input type="checkbox"/>	<input type="checkbox"/>																				
C. 生产工艺中产生的物质说明 (请如实填写)																						
1. 与设备接触的所有物质 维修液及工艺中产生的物质的商业名/化学名，物质特性根据安全数据表 (例如有毒的、易燃的、腐蚀性的、放射性的)																						
<table border="1" style="width: 100%; border-collapse: collapse;"> <thead> <tr> <th style="width: 50%;">商业名称：</th> <th style="width: 50%;">化学名称：</th> </tr> </thead> <tbody> <tr> <td>a)</td> <td>_____</td> </tr> <tr> <td>b)</td> <td>_____</td> </tr> <tr> <td>c)</td> <td>_____</td> </tr> <tr> <td>d)</td> <td>_____</td> </tr> </tbody> </table>		商业名称：	化学名称：	a)	_____	b)	_____	c)	_____	d)	_____											
商业名称：	化学名称：																					
a)	_____																					
b)	_____																					
c)	_____																					
d)	_____																					
2. 这些物质有害吗？ <input type="checkbox"/> 是 <input type="checkbox"/> 否 3. 热过载时，产生危险的分解物是： <input type="checkbox"/> 是 <input type="checkbox"/> 否																						
²⁾ 已受过微生物、爆炸性或放射性物质污染的零部件，如没有书面的去污证明，是不予接受的。																						

D. 有法律约束的申报

我/我们特此声明，在本表格中所提供的用于判断污染程度的信息是正确和充分的。

经授权的人的名字 (印刷体)： _____

日期

经授权的人签名

公司盖章

Sales and Service

Germany

Leybold GmbH
Sales, Service, Support Center (3SC)
Bonner Strasse 498
D-50968 Cologne
T: +49-(0)221-347 1234
F: +49-(0)221-347 31234
sales@leybold.com
www.leybold.com

Europe

Belgium

Leybold Nederland B.V.
Belgisch bijkantoor
Leuvensesteenweg 542-9A
B-1930 Zaventem
Sales:
T: +32-2-711 00 83
F: +32-2-720 83 38
sales.zv@leybold.com
Service:
T: +32-2-711 00 82
F: +32-2-720 83 38
service.zv@leybold.com

France

Leybold France S.A.S.
Parc du Technopolis, Bâtiment Beta
3, Avenue du Canada
F-91940 Les Ulis cedex
Sales and Service:
T: +33-1-69 82 48 00
F: +33-1-69 07 57 38
info.ctb@leybold.com
sales.ctb@leybold.com

Leybold France S.A.S.
Valence Factory
640, Rue A. Bergès
B.P. 107
F-26501 Bourg-lès-Valence Cedex
T: +33-4-75 82 33 00
F: +33-4-75 82 92 69
marketing.vc@leybold.com

Great Britain

Leybold UK LTD.
Unit 9
Silverglade Business Park
Leatherhead Road
Chessington Surrey (London)
KT9 2QL
Sales:
T: +44-13-7273 7300
F: +44-13-7273 7301
sales.ln@leybold.com
Service:
T: +44-13-7273 7320
F: +44-13-7273 7303
service.ln@leybold.com

Italy

Leybold Italia S.r.l.
Via Trasimeno 8
I-20128 Mailand
Sales:
T: +39-02-27 22 31
F: +39-02-27 20 96 41
sales.mi@leybold.com
Service:
T: +39-02-27 22 31
F: +39-02-27 22 32 17
service.mi@leybold.com

Netherlands

Leybold Nederland B.V.
Floridadreef 102
NL-3565 AM Utrecht
Sales and Service:
T: +31-(30) 242 63 30
F: +31-(30) 242 63 31
sales.ut@leybold.com
service.ut@leybold.com

Spain

Leybold Spain, S.A.
C/. Huelva, 7
E-08940 Cornellà de Llobregat
(Barcelona)
Sales:
T: +34-93-666 43 11
F: +34-93-666 43 70
sales.ba@leybold.com
Service:
T: +34-93-666 46 11
F: +34-93-685 43 70
service.ba@leybold.com

Switzerland

Leybold Schweiz AG, Pfäffikon
Hinterbergstrasse 56
CH-6312 Steinhausen
Warehouse and shipping address:
Riedthofstrasse 214
CH-8105 Regensdorf
Sales:
T: +41-44-308 40 50
F: +41-44-302 43 73
sales.zh@leybold.com
Service:
T: +41-44-308 40 62
F: +41-44-308 40 60
service.zh@leybold.com

America

USA

Leybold USA Inc.
5700 Mellon Road
USA-Export, PA 15632
T: +1-724-327-5700
F: +1-724-325-3577
info.ex@leybold.com
Sales:
T: +1-724-327-5700
F: +1-724-333-1217
Service:
T: +1-724-327-5700
F: +1-724-325-3577

Brazil

Leybold do Brasil
Rod. Vice-Prefeito Hermenegildo Tonolli,
No. 4413 - 6B
Distrito Industrial
Jundiaí - SP
CEP 13.213-086
Sales and Service:
T: +55 11 3395 3180
F: +55 11 99467 5934
sales.ju@leybold.com
service.ju@leybold.com

莱宝 (天津) 国际贸易有限公司
中国天津北辰经济开发区双辰西路8号
邮编: 300400
销售及维修:
电话: +86-400 038 8989
+86-800 818 0033
传真: +86-22-2697 4061
info.tj@leybold.com

Asia

India

Leybold India Pvt Ltd.
No. 82(P), 4th Phase
K.I.A.D.B. Plot
Bommasandra Industrial Area
Bangalore - 560 099
India
Sales and Service:
T: +91-80-2783 9925
F: +91-80-2783 9926
sales.bgl@leybold.com
service.bgl@leybold.com

P. R. China

莱宝 (天津) 国际贸易有限公司
中国天津北辰经济开发区双辰西路8号
邮编: 300400
销售及维修:
电话: +86-400 038 8989
+86-800 818 0033
传真: +86-22-2697 4061
+86-22-2697 2017
sales.tj@leybold.com
service.tj@leybold.com

莱宝真空设备 (天津) 有限公司
中国天津北辰经济开发区双辰西路8号
邮编: 300400
销售及维修:
电话: +86-400 038 8989
+86-800 818 0033
传真: +86-22-2697 4061
info.tj@leybold.com
sales.tj@leybold.com
service.tj@leybold.com

莱宝 (天津) 国际贸易有限公司
上海分公司:
中国上海市松江茸华路816号10号楼
邮编: 201611
销售及维修:
电话: +86-21-5288 5863
传真: +86-21-5288 5836
info.sh@leybold.com
sales.sh@leybold.com
service.sh@leybold.com

莱宝 (天津) 国际贸易有限公司
广州分公司及维修中心:
中国广州市科学城科学大道111号科学
城信息大厦主楼一楼
邮编: 510663
销售及维修:
电话: +86-20-223 23 980
传真: +86-20-223 23 990
info.gz@leybold.com
sales.gz@leybold.com
service.gz@leybold.com

莱宝 (天津) 国际贸易有限公司
北京分公司:
中国北京市朝阳区东三环北路8号,
北京亮马河大厦1座908室
邮编: 100004
销售:
电话: +86-10-6590-7622
传真: +86-10-6590-7607
sales.bj@leybold.com
service.bj@leybold.com

Headquarter
Leybold GmbH
Bonner Strasse 498
D-50968 Koeln
T: +49-(0)221-347 0
F: +49-(0)221-347 1250
info@leybold.com

Japan

Leybold Japan Co., Ltd.
Headquarter
Shin-Yokohama A.K.Bldg., 4th Floor
3-23-3, Shin-Yokohama
Kohoku-ku, Yokohama-shi
Kanagawa 222-0033
Japan
Sales:
T: +81-45-471-3330
F: +81-45-471-3323
sales.yh@leybold.com

Leybold Japan Co., Ltd.
Tsukuba Technical Service Center
1959, Kami-yokoba
Tsukuba-shi, Ibaraki-shi 305-0854
Japan
Sales:
T: +81-29 839 5480
F: +81-29 839 5485
service.iik@leybold.com

Malaysia

Leybold Malaysia
Leybold Singapore Pte Ltd.
No. 1 Jalan Hi-Tech 2/6
Kulim Hi-Tech Park
Kulim, Kedah Darul
Aman 09000
Malaysia
Sales and Service:
T: +604 4020 222
F: +604 4020 221
sales.ku@leybold.com
service.ku@leybold.com

Singapore

Leybold Singapore Pte Ltd.
42 Loyang Drive
Loyang Industrial Estate
Singapore 508962
Singapore
Sales and Service:
T: +65-6303 7030
F: +65-6773 0039
sales.sg@leybold.com
service.sg@leybold.com

South Korea

Leybold Korea Ltd.
3F. Jellzone 2 Tower
Jeongja-dong 159-4
Bundang-gu Sungnam-si
Gyeonggi-do
Bundang 463-384, Korea
Sales:
T: +82-31 785 1367
F: +82-31 785 1359
sales.bd@leybold.com
Service:
623-7, Upsung-Dong
Cheonan-Si
Chungcheongnam-Do
Korea 330-290
T: +82-41 589 3035
F: +82-41 588 0166
service.cn@leybold.com

Taiwan

Leybold Taiwan Ltd.
No 416-1, Sec. 3
Chunghsin Rd., Chutung
Hsinchu County 310
Taiwan, R.O.C.
Sales and Service:
T: +886-3-500 1688
F: +886-3-583 3999
sales.hc@leybold.com

