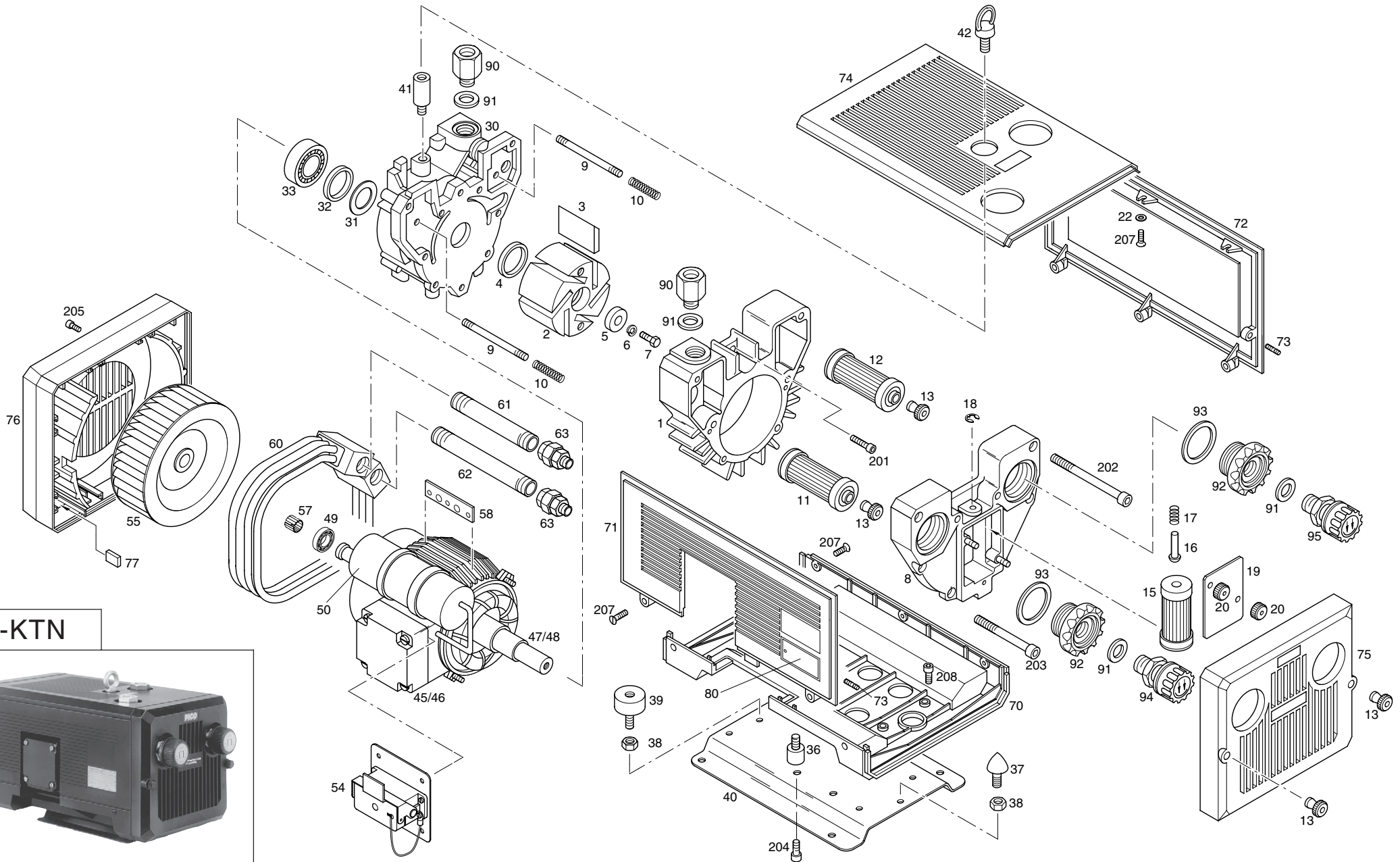


V-KTN 15 → V-KTN 40



V-KTN



E 480

1.1.2010

	Grundteile	Basic parts	Eléments de base	Parti fondamentali		Kühlung	Cooling	Refroidissement	Raffreddamento
1	Gehäuse	Housing	Corps	Corpo pompa	55	Ventilator kpl.	Fan cpl.	Ventilateur cpl.	Ventilatore compl.
2	Rotor	Rotor	Rotor	Rotore	57	Toleranzring	Tolerance ring	Entretoise	Anello di tolleranza
3	V Lamelle	Blade	Palette	Paletta	58	Luftleitblech	Air guiding plate	Tôle guide d'air	Deflettore dell'aria
4	Stützscheibe	Supporting disc	Rondelle de maintien	Disco d'appoggio					
5	Scheibe	Disc	Rondelle	Disco					
6	Federscheibe	Spring shim	Rondelle ressort	Disco a molla					
7	Sechskantschraube	Hexagon head screw	Vis six pans	Vite con testa esagonale	60	Kühlsegment	Cooling segment	Tubulure refroidissement	Segmento di raffreddamento
8	Gehäusedeckel	Housing cover	Couvercle de corps	Coperchio corpo pompa	61	Rohr	Pipe	Tuyau	Tubo
9	Stiftschraube	Threaded pin	Vis fileté	Vite prigioniera	62	Rohr	Pipe	Tuyau	Tubo
10	Druckfeder	Spring	Ressort	Molla a pressione	63	Verschraubung	Fitting	Raccord	Raccordo
11	V Micro-Top-Patrone kpl.	Filter cartridge cpl.	Cartouche filtre cpl.	Cartuccia filtrante cpl.					
12	V Micro-Top-Patrone kpl.	Filter cartridge cpl.	Cartouche filtre cpl.	Cartuccia filtrante cpl.	70	Box	Box	Boîte	Scatola
13	Rändelknopf	Milled knob	Molette crénelée	Pomello zigrinato	71	Unterteil	Lower part	Elément inférieur	Parte inferiore
15	V Micro-Top-Patrone kpl.	Filter cartridge cpl.	Cartouche filtre cpl.	Cartuccia filtrante cpl.	72	Seitenteil	Side part	Elément latérale	Scudo laterale
16	Halbrundniet	Rivet	Rivet	Rivetto	73	Stiftschraube	Threaded pin	Vis fileté	Vite prigioniera
17	Druckfeder	Spring	Ressort	Molla a pressione	74	Oberteil	Upper part	Elément supérieur	Parte superiore
18	Greifring	Lock ring	Circlip	Anello di sicurezza	75	Ausblasgitter	Exhaust grid	Grille refoulement	Griglia di scarico
19	Filterdeckel	Filter cover	Couvercle filtre	Coperchio del filtro	76	Ansauggitter	Suction grid	Grille d'aspiration	Griglia di aspirazione
20	Rändelmutter	Milled nut	Ecrou crénelé	Dado zigrinato	77	Puffer	Buffer	Antivibratoire	Antivibrante
22	Scheibe	Disc	Rondelle	Disco					
	Anschlußdeckel	Connection cover	Couvercle raccordement	Coperchio di collegame.	80	Schilder	Labels	Plaques signalétiques	Targhette
30	Anschlußdeckel	Connection cover	Couvercle raccordement	Coperchio di collegamento		Datenschild	Data plate	Etiquette caractéristique	Targhetta dati
31	D Dichtring	Sealing ring	Anneau d'étanchéité	Anello di tenuta	90	Anbauteile	Assembly parts	Eléments de montage	Elementi di montaggio
32	D Stützring	Supporting ring	Anneau support	Anello d'appoggio	91	Anschlußnippel	Connection nipple	Embout raccordement	Nipplo di collegamento
33	V Rillenkugellager	Deep groove ball bearing	Roulement	Cuscinetto a sfera	92	D Dichtring	Sealing ring	Anneau d'étanchéité	Anello di tenuta
36	Schwingmetallpuffer	Rubber foot	Silent bloc	Piedini antivibranti	92	Schraubdeckel	Screwed cover	Bouton fileté	Tappo filettato
37	Parabelpuffer	Rubber foot	Silent bloc	Piedini antivibranti	93	V-KTN 15 / 25			
38	Sechskantmutter	Hexhead screw	Ecrou six pans	Dado con testa esagonale	93	D Dichtring	Sealing ring	Anneau d'étanchéité	Anello di tenuta
39	Schwingmetallpuffer	Rubber foot	Silent bloc	Piedini antivibranti	93	D O-Ring	O-Ring	Joint torique	O-Ring
40	Fuß	Foot	Socle	Piedistallo	94	Vakuu-Regulierventil	Vacuum regulating valve	Valve réglage vide	Valvola regolazione vuoto
41	Halterung	Fixation	Fixation	Sostegno	95	Druck-Regulierventil	Pressure regulating valve	Valve de réglage pression	Valvola regolazione pressione
42	Ringschraube	Lifting eye	Anneau de levage	Golfare					
	Antrieb	Drive	Entraînement	Azionamento	201				
45	Motor (3~)	Motor (3~)	Moteur (3~)	Motore (3~)	↓	Schrauben	Screws	Vis	Viti
46	Motor (1~)	Motor (1~)	Moteur (1~)	Motore (1~)	209				
47	Antriebswelle (3~)	Drive shaft (3~)	Arbre d'entraînement (3~)	Albero di azionamento (3~)					
48	Antriebswelle (1~)	Drive shaft (1~)	Arbre d'entraînement (1~)	Albero di azionamento (1~)					
49	V Rillenkugellager	Deep groove ball bearing	Roulement	Cuscinetto a sfera					
50	Kondensator (1~)	Capacitor (1~)	Condensateur (1~)	Condensatore (1~)					
54	Stecker	Connectors	Fiches mâles	Prese					

Bei Bestellungen folgendes angeben: Typ, Fabrikations-Nr., Positions-Nr., Motor (kW, V, Hz)

To order please indicate: model, serial-no., item-no., motor (kW, V, Hz)

En cas de commande préciser: type d'appareil, no. de position des pièces, moteur (kW, V, Hz)

Nell'ordine indicare: tipo, numero di matricola, numero di posizione dei ricambi, motore (kW, V, Hz)

V = Verschleißteile

V = Wearing parts

V = Pièces d'usure

V = Parti usurabili

D = Dichtungen

D = Seals

D = Joints

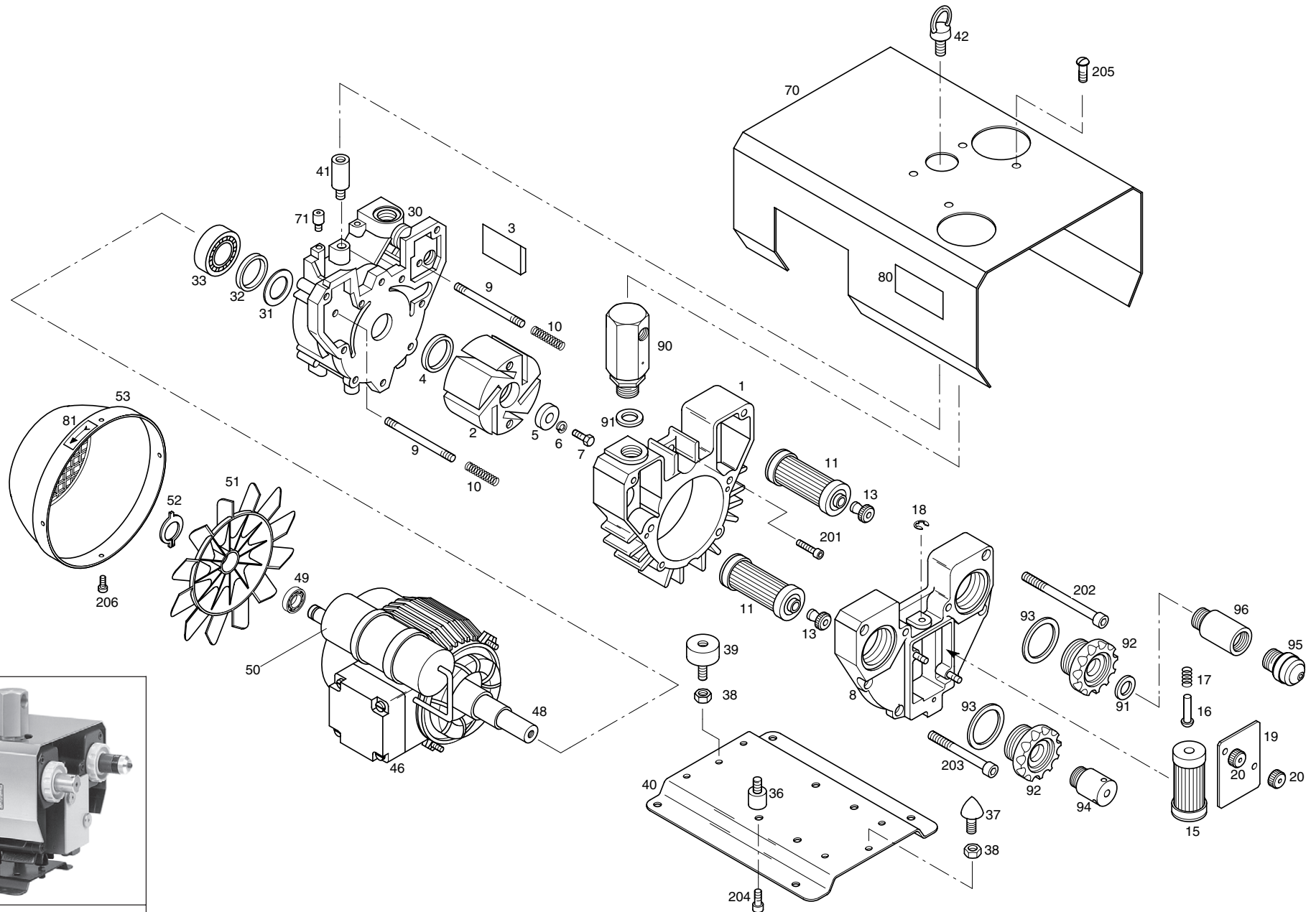
D = Guarnizioni

Gardner Denver Schopfheim GmbH

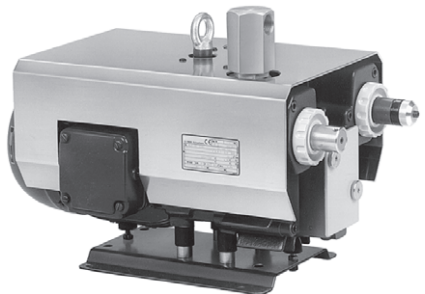
Postfach 1260 • 79642 SCHOPFHEIM / GERMANY

Fon +49 7622 / 392-0 • Fax +49 7622 / 392-300

er.de@gardnerdenver.com • www.gd-elmorietschle.com



V-KTN



E 480/13

1.1.2010

	Grundteile	Basic parts	Éléments de base	Parti fondamentali		Haube	Cover	Capot	Calotta
1	Gehäuse	Housing	Corps	Corpo pompa	70	Blechhaube	Cover	Capot	Calotta
2	Rotor	Rotor	Rotor	Rotore	71	Schwingmetallpuffer	Rubber foot	Silentbloc	Piedini antivibranti
3	V Lamelle	Blade	Palette	Paletta					
4	Stützscheibe	Supporting disc	Rondelle de maintien	Disco d'appoggio		Schilder	Labels	Plaques signalétiques	Targhette
5	Scheibe	Disc	Rondelle	Disco	80	Datenschild	Data plate	Etiquette caractéristique	Targhetta dati
6	Federscheibe	Spring shim	Rondelle ressort	Disco a molla	81	Pfeilschild	Direction arrow	Sens de rotation	Freccia senso di rotazione
7	Sechskantschraube	Hexagon head screw	Vis six pans	Vite con testa esagonale					
8	Gehäusedeckel	Housing cover	Couvercle de corps	Coperchio corpo pompa		Anbauteile	Assembly parts	Éléments de montage	Elementi di montaggio
9	Stiftschraube	Threaded pin	Vis fileté	Vite prigioniera	90	Rückschlagventil ZRK 12 (00)	Non-return valve	Clapet anti-retour	Valvola di non ritorno
10	Druckfeder	Spring	Ressort	Molla a pressione					
11	V Micro-Top-Patrone kpl.	Filter cartridge cpl.	Cartouche filtre cpl.	Cartuccia filtrante cpl.	91	Dichtring	Sealing ring	Anneau d'étanchéité	Anello di tenuta
13	Rändelknopf	Milled knob	Molette crénelée	Pomello zigrinato	92	Schraubdeckel	Screwed cover	Bouton fileté	Tappo filettato
15	V Micro-Top-Patrone kpl.	Filter cartridge cpl.	Cartouche filtre cpl.	Cartuccia filtrante cpl.	93	Dichtring	Sealing ring	Anneau d'étanchéité	Anello di tenuta
16	Halbrundniet	Rivet	Rivet	Rivetto	94	Vakuum-Sicherheitsventil G 1/2	Vacuum safety switch	Clapet sécurité vide	Valvola di sicurezza
17	Druckfeder	Spring	Ressort	Molla a pressione					
18	Greifring	Lock ring	Circlip	Anello di sicurezza	95	Druck-Begrenzungsventil ZED 15 (06)	Pressure limitation valve	Limiteur surpression	Valvola limitatrice di pressione
19	Filterdeckel	Filter cover	Couvercle filtre	Coperchio del filtro					
20	Rändelmutter	Milled nut	Ecrou crénelé	Dado zigrinato	96	Verlängerung	Fitting	Raccord	Prolunga
	Anschlußdeckel	Connection cover	Couvercle raccordement	Coperchio di collegame.	201				
30	Anschlußdeckel	Connection cover	Couvercle raccordement	Coperchio di collegame.	↓	Schrauben	Screws	Vis	Viti
31	D Dichtring	Sealing ring	Anneau d'étanchéité	Anello di tenuta	206				
32	D Stützring	Supporting ring	Anneau support	Anello d'appoggio					
33	V Rillenkugellager	Deep groove ball bearing	Roulement	Cuscinetto a sfera					
36	Schwingmetallpuffer	Rubber foot	Silent bloc	Piedini anti vibranti					
37	Parabelpuffer	Rubber foot	Silent bloc	Piedini antivibranti					
38	Sechskantmutter	Hexhead screw	Ecrou six pans	Dado con testa esagonale					
39	Schwingmetallpuffer	Rubber foot	Silent bloc	Piedini anti vibranti					
40	Fuß	Foot	Socle	Piedistallo					
41	Halterung	Fixation	Fixation	Sostegno					
42	Ringschraube	Lifting eye	Anneau de levage	Golfare					
	Antrieb	Drive	Entraînement	Azionamento					
46	Motor (1~)	Motor (1~)	Moteur (1~)	Motore (1~)					
48	Antriebswelle (1~)	Drive shaft (1~)	Arbre d'entraînement (1~)	Albero di azionamento (1~)					
49	V Rillenkugellager	Deep groove ball bearing	Roulement	Cuscinetto a sfera					
50	Kondensator (1~)	Capacitor (1~)	Condensateur (1~)	Condensatore (1~)					
51	Ventilator	Fan	Ventilateur	Ventilatore					
52	V Sicherungsring	Lock ring	Circlip	Anello di sicurezza					
53	Ventilatorhaube	Fan cover	Capot ventilateur	Calotta del ventilatore					

Bei Bestellungen folgendes angeben: Typ, Fabrikations-Nr., Positions-Nr., Motor (kW, V, Hz)

To order please indicate: model, serial-no., item-no., motor (kW, V, Hz)

En cas de commande préciser: type d'appareil, no. de position des pièces, moteur (kW, V, Hz)

Nell'ordine indicare: tipo, numero di matricola, numero di posizione dei ricambi, motore (kW, V, Hz)

V = Verschleißteile

V = Wearing parts

V = Pièces d'usure

V = Parti usurabili

D = Dichtungen

D = Seals

D = Joints

D = Guarnizioni

Gardner Denver Schopfheim GmbH

Postfach 1260 • 79642 SCHOPFHEIM / GERMANY

Fon +49 7622 / 392-0 • Fax +49 7622 / 392-300

er.de@gardnerdenver.com • www.gd-elmorietschle.com