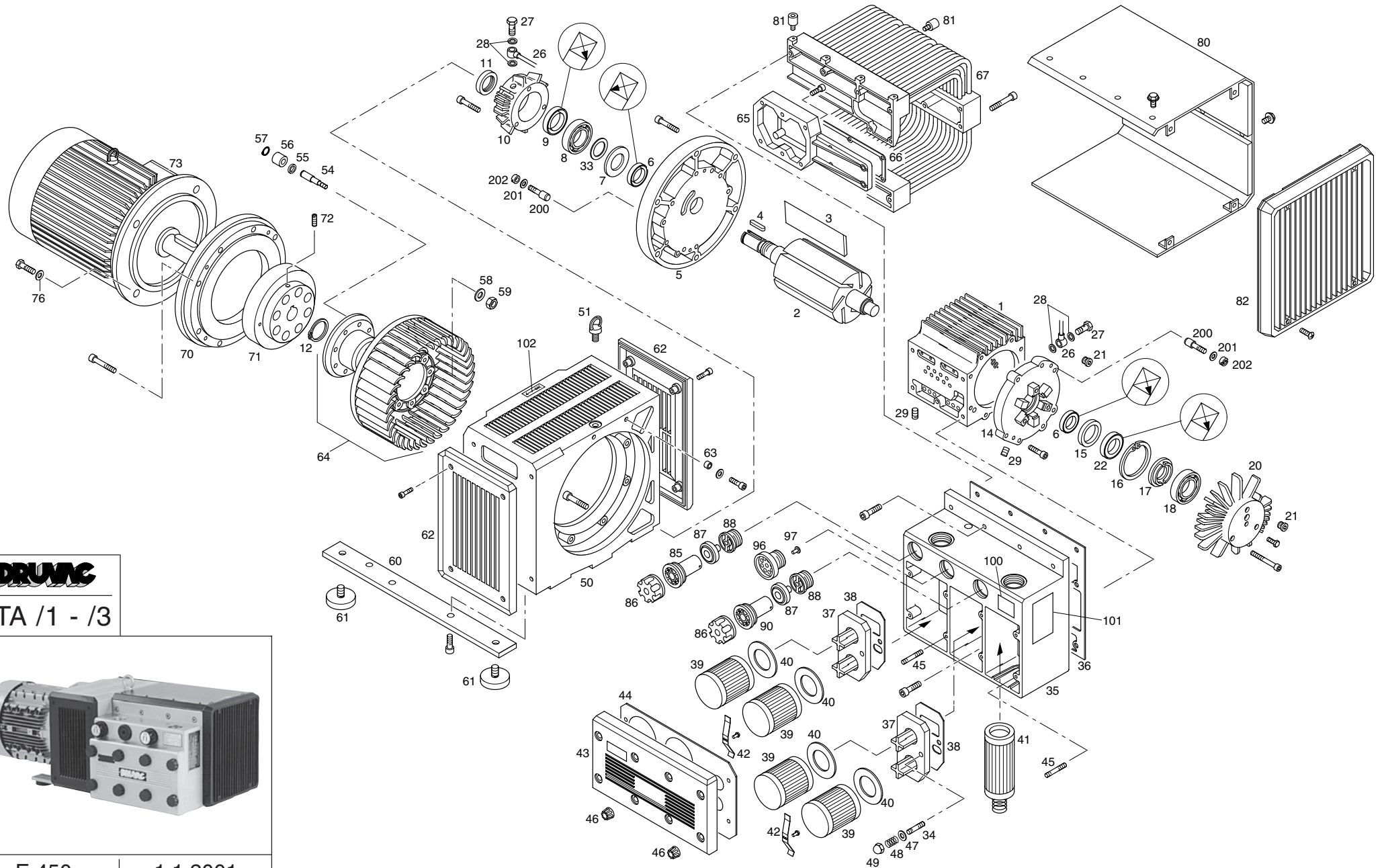


KTA 40/1 (01) -> KTA 140/3 (01)



**DRUNG**

KTA /1 - /3



E 450

1.1.2001

	<b>Grundeinheit</b>	<b>Basic unit</b>	<b>Unité de base</b>	<b>Elemento base</b>					
1	Gehäuse	Housing	Corps	Corpo pompa	48	Druckfeder	Spring	Ressort	Molla a pressione
2	Rotor	Rotor	Rotor	Rotore	49	Hutmutter	Cap nut	Ecrou borgne	Dadocieco
3	V Lamelle	Blade	Palette	Paletta		<b>Luft-Kühlung</b>	<b>Air-cooling</b>	<b>Refroidissement air</b>	<b>Raffreddamento ad aria</b>
4	Paßfeder	Key	Clavette	Chiavetta	50	Ventilatorgehäuse	Fan housing	Carter ventilateur	Scatola del ventilatore
5	Gehäusedeckel' A	Housing cover' A	Couvercle de corps' A	Coperchio corpo pompa' A	51	Ringschraube	Lifting eye	Anneau de levage	Golfare
6	D Wellendichtring	Shaft seal	Joint d'arbre	Anello di tenuta sull' albero	54	Kupplungsbolzen	Coupling bolt	Plot d'accouplement	Perno del giunto
7	Abdeckring' A	Cover ring' A	Cache' A	Anello di protezione' A	55	Distanzring	Spacer ring	Rondelle entre-toise	Anello distanziatore
8	V Schrägkugellager	Angular ball bearing	Roul. rouleaux portée obli.	Cuscinetto a rulli	56	V Kupplungsgummi	Coupling rubber	Caoutchouc d'accoupl.	Gommino del giunto
9	D Wellendichtring	Shaft seal	Joint d'arbre	Anello di tenuta sull' albero	57	V Sicherungsring	Lock ring	Circlip	Anello di sicurezza
10	Lagerdeckel' A	Bearing cover' A	Couvercle de roulement' A	Coperchio cuscinetti' A	58	Scheibe	Disc	Rondelle	Disco
11	Spannmutter	Clamping nut	Ecrou tendeur	Manicotto di serraggio	59	Sechskantmutter selbstsich.	Hexhead screw, self-locking	Ecrou six pans auto-bloquant	Dado autobloccante
12	V Sicherungsring	Lock ring	Circlip	Anello di sicurezza	60	Fußleiste	Foot plate	Socle	Piedistallo
14	Gehäusedeckel' B	Housing cover' B	Couvercle de corps' B	Coperchio corpo pompa' B	61	Schwingmetallpuffer	Rubber foot	Silent bloc	Piedini antivibranti
15	Ring	Ring	Anneau	Anello	62	Abdeckgitter	Cover grid	Grille de protection	Griglia di protezione
16	V Sicherungsring	Lock ring	Circlip	Anello di sicurezza	63	V Kupplungsgummi	Coupling rubber	Caoutchouc d'accoupl.	Gommino del giunto
17	Abdeckring' B	Cover ring' B	Cache' B	Anello di protezione' B	64	Ventilator/Kupplung kpl.	Fan/coupling cpl.	Ventilateur/accoupl. cpl.	Ventilatore/giunto compl.
18	V Zylinder-Rollenlager	Cylinder roller bearing	Roulement rouleaux cylindr.	Cuscinetto a rotolamento		<b>Druckseite mit Kühler</b>	<b>Pressure side with cooler</b>	<b>Côte surpression avec refroidisseur</b>	<b>Lato pressione con radiatore</b>
20	Lagerdeckel' B	Bearing cover' B	Couvercle de roulement' B	Coperchio cuscinetti' B	65	Zwischenkasten	Intermediate box	Boîte intermédiaire	Scatola intermedia
21	Tricherschmiernippel	Grease nipple	Graisseur	Ingrassatore	66	Dichtung	Gasket	Joint	Guarnizione
22	D Wellendichtring (KTA 60-140)	Shaft seal	Joint d'arbre	Anello di tenuta sull' albero	67	Kühlsegment	Cooling segment	Tubulure refroidissement	Segmento di raffreddamento
26	Rohrleitung	Pipe line	Tuyauterie	Tubazione		<b>Antrieb</b>	<b>Drive</b>	<b>Entraînement</b>	<b>Azionamento</b>
27	Hohlschraube	Banjo bolt	Vis creuse	Vite forata	70	Motorflansch	Motor flange	Bride moteur	Flangia motore
28	D Dichtring	Sealing ring	Anneau d'étanchéité	Anello di tenuta	71	Kupplungshälfte treibend	Coupling half driving	Demi-accouplement moteur	Semigiunto lato motore
29	Gewindestift	Threaded pin	Vis pointeau	Spina filettata	72	Gewindestift	Threaded pin	Vis pointeau	Spina filettata
33	Distanzring (KTA 60-140)	Spacer ring	Rondelle entre-toise	Anello distanziatore	73	Motor	Motor	Moteur	Motore
200	Zylinderstift mit Gewinde	Dowel pin with threaded	Goujon cylindrique avec filetage	Spina cilindrica con fissaggio	76	Scheibe	Disc	Rondelle	Disco
201	Scheibe	Disc	Rondelle	Disco		<b>Abdeckhaube</b>	<b>Cover cap</b>	<b>Capot de protection</b>	<b>Calotta di copertura</b>
202	Schlitzmutter	Slotted nut	Ecrou à fente	Dado con intaglio	80	Abdeckhaube	Cover cap	Capot de protection	Calotta di copertura
	<b>Filterseite</b>	<b>Filter side</b>	<b>Côté filtre</b>	<b>Lato filtro</b>	81	Schwingmetallpuffer	Rubber foot	Silent bloc	Piedini antivibranti
34	Stiftschraube	Threaded pin	Vis filetée	Vite prigioniera	82	Ansauggitter	Suction grid	Grille d'aspiration	Griglia di aspirazione
35	Filtergehäuse	Filter housing	Carter filtre	Scatola del filtro		<b>Vakuum-Reguliertventil</b>	<b>Vacuum regulating valve</b>	<b>Valve réglage vide</b>	<b>Valvola regolazione vuoto</b>
36	D Dichtung	Gasket	Joint	Guarnizione	85	Einbaupatrone (- 0,6 bar)	Built-in cartridge	Cartouche d'étanchéité	Blochetto premontato
37	Filtersockel	Filter socket	Support filtre	Basetta del filtro	86	Ventilkopf	Valve knob	Molette valve	Pomello della valvola
38	D Dichtung	Gasket	Joint	Guarnizione	87	Ventilteller	Valve plate	Disque valve	Disco della valvola
39	V Micro-Top-Patrone	Filter cartridge	Cartouche filtre	Cartuccia filtrante	88	Ventilkörper	Valve body	Corps valve	Corpo valvola
40	D Dichtring (KTA 60-140)	Sealing ring	Anneau d'étanchéité	Anello di tenuta		<b>Druck-Reguliertventil</b>	<b>Pressure regulating valve</b>	<b>Valve de réglage pression</b>	<b>Valvola regolazione pressione</b>
41	V Micro-Top-Patrone mit Druckfeder	Filter cartridge with spring	Cartouche filtre avec ressort	Cartuccia filtrante con molla	90	Einbaupatrone (+ 0,7 bar)	Built-in cartridge	Cartouche d'étanchéité	Blochetto premontato
42	Blattfeder	Spring	Ressort	Molla	96	Ansaugdüse	Suction nozzle	Buse d'aspiration	Ugello di aspirazione
43	Filtergehäusedeckel	Filter housing cover	Couvercle carter filtre	Coperchio scatola filtro	97	Spreizniet	Rivet	Rivet	Ribattino
44	D Dichtung	Gasket	Joint	Guarnizione		<b>Schilder</b>	<b>Labels</b>	<b>Plaques signalétiques</b>	<b>Targhette</b>
45	Stiftschraube	Threaded pin	Vis filetée	Vite prigioniera	100	Datenschild	Data plate	Etiquette caractéristique	Targhetta dati
46	Filterschraubknopf	Filter knob	Tête molette	Pomello a vite	101	Schmierschild (KTA 60-140)	Greasing label	Etiquette graissage	Targhetta della lubrificazione
47	Scheibe	Disc	Rondelle	Disco	102	Pfeilschild	Direction arrow	Sens de rotation	Freccia senso di rotazione

**Bei Bestellungen folgendes angeben:** Typ, Fabrikations-Nr., Positions-Nr., Motor (kW, V, Hz)

**To order please indicate:** model, serial-no., item-no., motor (kW, V, Hz)

**En cas de commande préciser:** type d'appareil, no. de position des pièces, moteur (kW, V, Hz)

**Nell'ordine indicare:** tipo, numero di matricola, numero di posizione dei ricambi, motore (kW, V, Hz)

**V** = Verschleißteile

**V** = Wearing parts

**V** = Pièces d'usure

**V** = Parti usurabili

**D** = Dichtungen

**D** = Seals

**D** = Joints

**D** = Guarnizioni

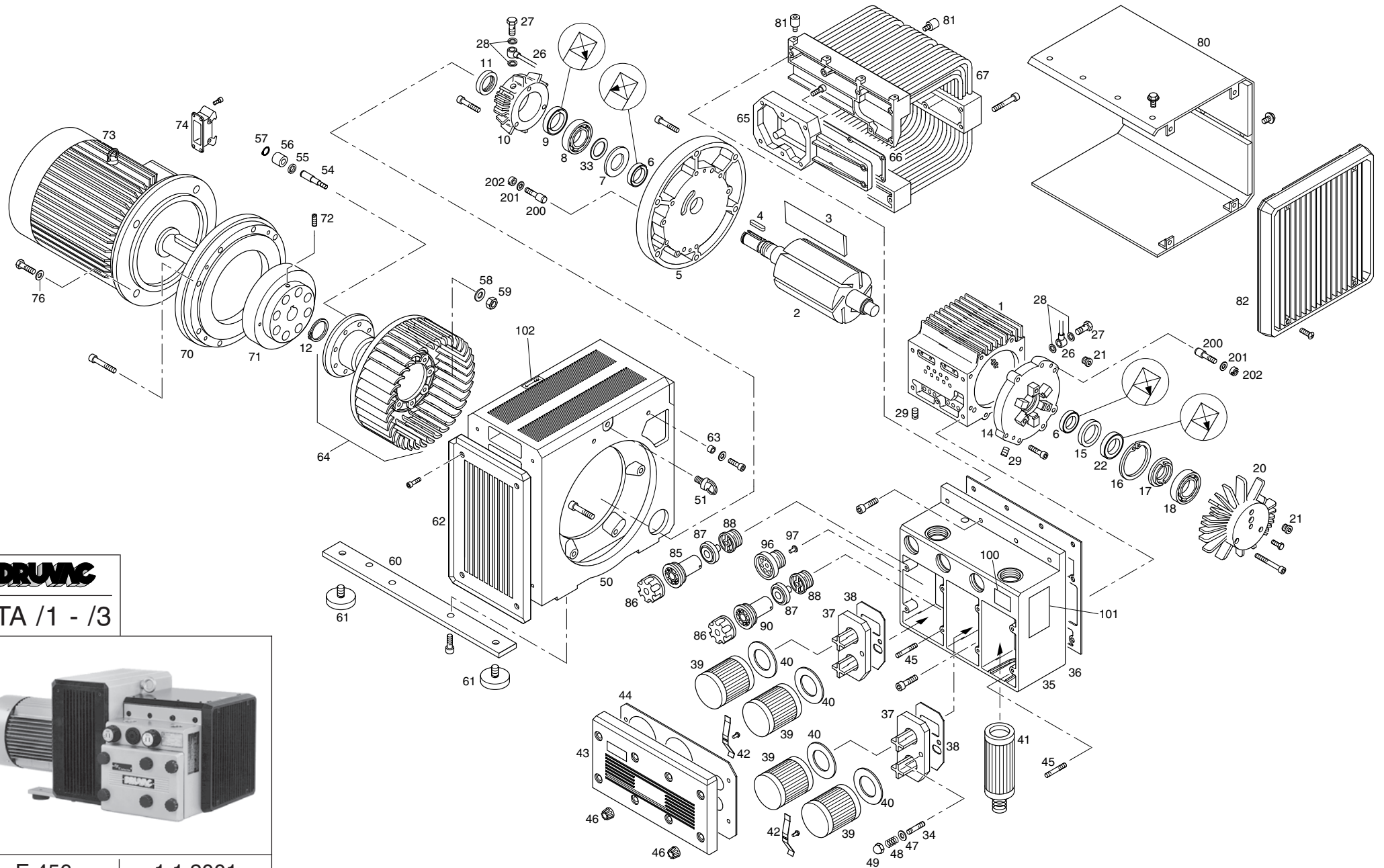
**Gardner Denver Schopfheim GmbH**

Postfach 1260 • 79642 SCHOPFHEIM / GERMANY

Fon 07622 / 392-0 • Fax 07622 / 392300

info.sch@de.gardnerdenver.com • www.rietschle.com

KTA 60/1 (31) → KTA 140/3 (31)



**DRUM**

KTA /1 - /3



E 456

1.1.2001

	<b>Grundeinheit</b>	<b>Basic unit</b>	<b>Unité de base</b>	<b>Elemento base</b>					
1	Gehäuse	Housing	Corps	Corpo pompa	49	Hutmutter	Cap nut	Ecrou borgne	Dadocieco
2	Rotor	Rotor	Rotor	Rotore		<b>Luft-Kühlung</b>	<b>Air-cooling</b>	<b>Refroidissement air</b>	<b>Raffreddamento ad aria</b>
3	V Lamelle	Blade	Palette	Paletta	50	Ventilatorgehäuse	Fan housing	Carter ventilateur	Scatola del ventilatore
4	Paßfeder	Key	Clavette	Chiavetta	51	Ringschraube	Lifting eye	Anneau de levage	Golfare
5	Gehäusedeckel' A	Housing cover' A	Couvercle de corps' A	Coperchio corpo pompa' A	54	Kupplungsbolzen	Coupling bolt	Plot d'accouplement	Perno del giunto
6	D Wellendichtring	Shaft seal	Joint d'arbre	Anello di tenuta sull' albero	55	Distanzring	Spacer ring	Rondelle entre-toise	Anello distanziatore
7	Abdeckring' A	Cover ring' A	Cache' A	Anello di protezione' A	56	V Kupplungsgummi	Coupling rubber	Caoutchouc d'accoupl.	Gommino del giunto
8	V Schrägkugellager	Angular ball bearing	Roul. rouleaux portée obli.	Cuscinetto a rulli	57	V Sicherungsring	Lock ring	Circlip	Anello di sicurezza
9	D Wellendichtring	Shaft seal	Joint d'arbre	Anello di tenuta sull' albero	58	Scheibe	Disc	Rondelle	Disco
10	Lagerdeckel' A	Bearing cover' A	Couvercle de roulement' A	Coperchio cuscinetti' A	59	Sechskantmutter selbstsich.	Hexhead screw, self-locking	Ecrou six pans auto-bloquant	Dado autobloccante
11	Spannmutter	Clamping nut	Ecrou tendeur	Manicotto di serraggio	60	Fußleiste	Foot plate	Socle	Piedistallo
12	V Sicherungsring	Lock ring	Circlip	Anello di sicurezza	61	Schwingmetallpuffer	Rubber foot	Silent bloc	Piedini antivibranti
14	Gehäusedeckel' B	Housing cover' B	Couvercle de corps' B	Coperchio corpo pompa' B	62	Abdeckgitter	Cover grid	Grille de protection	Griglia di protezione
15	Ring	Ring	Anneau	Anello	63	V Kupplungsgummi	Coupling rubber	Caoutchouc d'accoupl.	Gommino del giunto
16	V Sicherungsring	Lock ring	Circlip	Anello di sicurezza	64	Ventilator/Kupplung kpl.	Fan/coupling cpl.	Ventilateur/accoupl. cpl.	Ventilatore/giunto compl.
17	Abdeckring' B	Cover ring' B	Cache' B	Anello di protezione' B		<b>Druckseite mit Kühler</b>	<b>Pressure side with cooler</b>	<b>Côte surpression avec refroidisseur</b>	<b>Lato pressione con radiatore</b>
18	V Zylinder-Rollenlager	Cylinder roller bearing	Roulement rouleaux cylindr.	Cuscinetto a rotolamento	65	Zwischenkasten	Intermediate box	Boîte intermédiaire	Scatola intermedia
20	Lagerdeckel' B	Bearing cover' B	Couvercle de roulement' B	Coperchio cuscinetti' B	66	Dichtung	Gasket	Joint	Guarnizione
21	Trichterschmiernippel	Grease nipple	Graisseur	Ingrassatore	67	Kühlsegment	Cooling segment	Tubulure refroidissement	Segmento di raffreddamento
22	D Wellendichtring	Shaft seal	Joint d'arbre	Anello di tenuta sull' albero		<b>Antrieb</b>	<b>Drive</b>	<b>Entraînement</b>	<b>Azionamento</b>
26	Rohrleitung	Pipe line	Tuyauterie	Tubazione	70	Motorflansch	Motor flange	Bride moteur	Flangia motore
27	Hohlschraube	Banjo bolt	Vis creuse	Vite forata	71	Kupplungshälfte treibend	Coupling half driving	Demi-accouplement moteur	Semigiunto lato motore
28	D Dichtring	Sealing ring	Anneau d'étanchéité	Anello di tenuta	72	Gewindestift	Threaded pin	Vis pointeau	Spina filettata
29	Gewindestift	Threaded pin	Vis pointeau	Spina filettata	73	Motor	Motor	Moteur	Motore
33	Distanzring	Spacer ring	Rondelle entre-toise	Anello distanziatore	74	Stecker	Connectors	Fiches mâles	Prese
200	Zylinderstift mit Gewinde	Dowel pin with threaded	Goujon cylindrique avec filetage	Spina cilindrica con fissaggio	76	Scheibe	Disc	Rondelle	Disco
201	Scheibe	Disc	Rondelle	Disco		<b>Abdeckhaube</b>	<b>Cover cap</b>	<b>Capot de protection</b>	<b>Calotta di copertura</b>
202	Schlitzmutter	Slotted nut	Ecrou à fente	Dado con intaglio	80	Abdeckhaube	Cover cap	Capot de protection	Calotta di copertura
	<b>Filterseite</b>	<b>Filter side</b>	<b>Côté filtre</b>	<b>Lato filtro</b>	81	Schwingmetallpuffer	Rubber foot	Silent bloc	Piedini antivibranti
34	Stiftschraube	Threaded pin	Vis filetée	Vite prigioniera	82	Ansauggitter	Suction grid	Grille d'aspiration	Griglia di aspirazione
35	Filtergehäuse	Filter housing	Carter filtre	Scatola del filtro		<b>Vakuum-Regulierventil</b>	<b>Vacuum regulating valve</b>	<b>Valve réglage vide</b>	<b>Valvola regolazione vuoto</b>
36	D Dichtung	Gasket	Joint	Guarnizione	85	Einbaupatrone (- 0,6 bar)	Built-in cartridge	Cartouche d'étanchéité	Blochetto premontato
37	Filtersockel	Filter socket	Support filtre	Basetta del filtro	86	Ventilknopf	Valve knob	Molette valve	Pomello della valvola
38	D Dichtung	Gasket	Joint	Guarnizione	87	Ventilteller	Valve plate	Disque valve	Disco della valvola
39	V Micro-Top-Patrone	Filter cartridge	Cartouche filtre	Cartuccia filtrante	88	Ventilkörper	Valve body	Corps valve	Corpo valvola
40	D Dichtring	Sealing ring	Anneau d'étanchéité	Anello di tenuta		<b>Druck-Regulierventil</b>	<b>Pressure regulating valve</b>	<b>Valve de réglage pression</b>	<b>Valvola regolazione pressione</b>
41	V Micro-Top-Patrone mit Druckfeder	Filter cartridge with spring	Cartouche filtre avec ressort	Cartuccia filtrante con molla	90	Einbaupatrone (+ 0,7 bar)	Built-in cartridge	Cartouche d'étanchéité	Blochetto premontato
42	Blattfeder	Spring	Ressort	Molla					
43	Filtergehäusedeckel	Filter housing cover	Couvercle carter filtre	Coperchio scatola filtro	96	Ansaugdüse	Suction nozzle	Buse d'aspiration	Ugello di aspirazione
44	D Dichtung	Gasket	Joint	Guarnizione	97	Spreizniet	Rivet	Rivet	Ribattino
45	Stiftschraube	Threaded pin	Vis filetée	Vite prigioniera		<b>Schilder</b>	<b>Labels</b>	<b>Plaques signalétiques</b>	<b>Targhette</b>
46	Filterschraubknopf	Filter knob	Tête molette	Pomello a vite	100	Datenschild	Data plate	Etiquette caractéristique	Targhetta dati
47	Scheibe	Disc	Rondelle	Disco	101	Schmierschild	Greasing label	Etiquette graissage	Targhetta della lubrificazione
48	Druckfeder	Spring	Ressort	Molla a pressione	102	Pfeilschild	Direction arrow	Sens de rotation	Freccia senso di rotazione

**Bei Bestellungen folgendes angeben:** Typ, Fabrikations-Nr., Positions-Nr., Motor (kW, V, Hz)

**To order please indicate:** model, serial-no., item-no., motor (kW, V, Hz)

**En cas de commande préciser:** type d'appareil, no. de position des pièces, moteur (kW, V, Hz)

**Nell'ordine indicare:** tipo, numero di matricola, numero di posizione dei ricambi, motore (kW, V, Hz)

**V** = Verschleißteile

**V** = Wearing parts

**V** = Pièces d'usure

**V** = Parti usurabili

**D** = Dichtungen

**D** = Seals

**D** = Joints

**D** = Guarnizioni

**Gardner Denver Schopfheim GmbH**

Postfach 1260 • 79642 SCHOPFHEIM / GERMANY

Fon 07622 / 392-0 • Fax 07622 / 392300

info.sch@de.gardnerdenver.com • www.rietschle.com