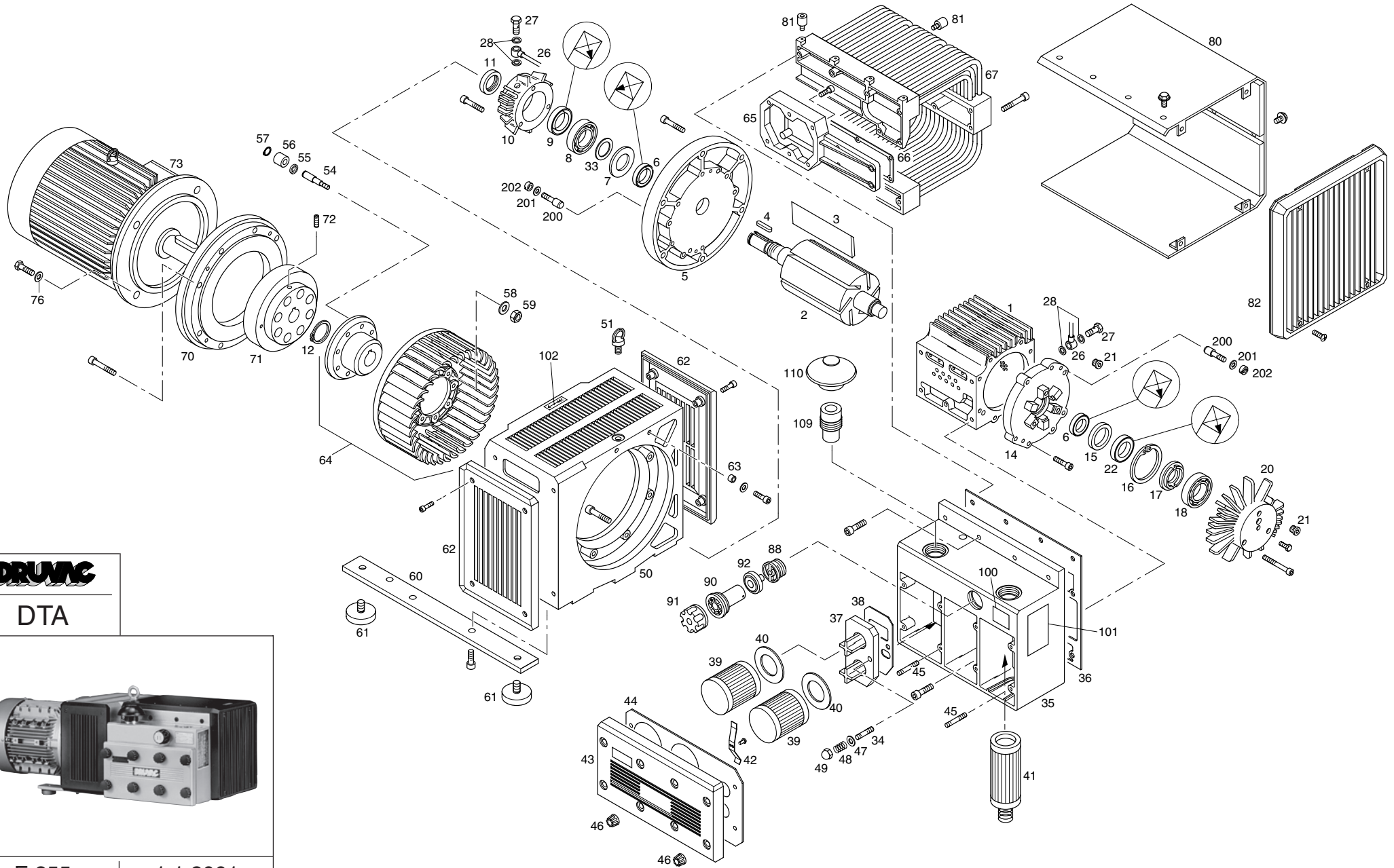


DTA 40 (01) -> DTA 140 (01)



DRUMC

DTA



E 355

1.1.2001

	Grundeinheit	Basic unit	Unité de base	Elemento base					
1	Gehäuse	Housing	Corps	Corpo pompa	48	Druckfeder	Spring	Ressort	Molla a pressione
2	Rotor	Rotor	Rotor	Rotore	49	Hutmutter	Cap nut	Ecrou borgne	Dadocieco
3	V Lamelle	Blade	Palette	Paletta		Luft-Kühlung	Air-cooling	Refroidissement air	Raffreddamento ad aria
4	Paßfeder	Key	Clavette	Chiavetta	50	Ventilatorgehäuse	Fan housing	Carter ventilateur	Scatola del ventilatore
5	Gehäusedeckel' A	Housing cover' A	Couvercle de corps' A	Coperchio corpo pompa' A	51	Ringschraube	Lifting eye	Anneau de levage	Golfare
6	D Wellendichtring	Shaft seal	Joint d'arbre	Anello di tenuta sull' albero	54	Kupplungsbolzen	Coupling bolt	Plot d'accouplement	Perno del giunto
7	Abdeckring' A	Cover ring' A	Cache' A	Anello di protezione' A	55	Distanzring	Spacer ring	Rondelle entre-toise	Anello distanziatore
8	V Schrägkugellager	Angular ball bearing	Roul. rouleaux portée obli.	Cuscinetto a rulli	56	V Kupplungsgummi	Coupling rubber	Caoutchouc d'accoupl.	Gommino del giunto
9	D Wellendichtring	Shaft seal	Joint d'arbre	Anello di tenuta sull' albero	57	V Sicherungsring	Lock ring	Circlip	Anello di sicurezza
10	Lagerdeckel' A	Bearing cover' A	Couvercle de roulement' A	Coperchio cuscinetti' A	58	Scheibe	Disc	Rondelle	Disco
11	Spannmutter	Clamping nut	Ecrou tendeur	Manicotto di serraggio	59	Sechskantmutter selbstsich.	Hexhead screw, self-locking	Ecrou six pans auto-bloquant	Dado autobloccante
12	V Sicherungsring	Lock ring	Circlip	Anello di sicurezza	60	Fußleiste	Foot plate	Socle	Piedistallo
14	Gehäusedeckel' B	Housing cover' B	Couvercle de corps' B	Coperchio corpo pompa' B	61	Schwingmetallpuffer	Rubber foot	Silent bloc	Piedini antivibranti
15	Ring	Ring	Anneau	Anello	62	Abdeckgitter	Cover grid	Grille de protection	Griglia di protezione
16	V Sicherungsring	Lock ring	Circlip	Anello di sicurezza	63	V Kupplungsgummi	Coupling rubber	Caoutchouc d'accoupl.	Gommino del giunto
17	Abdeckring' B	Cover ring' B	Cache' B	Anello di protezione' B	64	Ventilator/Kupplung kpl.	Fan/coupling cpl.	Ventilateur/accoupl. cpl.	Ventilatore/giunto compl.
18	V Zylinder-Rollenlager	Cylinder roller bearing	Roulement rouleaux cylindr.	Cuscinetto a rotolamento		Druckseite mit Kühler	Pressure side with cooler	Côte surpression avec refroidisseur	Lato pressione con radiatore
20	Lagerdeckel' B	Bearing cover' B	Couvercle de roulement' B	Coperchio cuscinetti' B	65	Zwischenkasten	Intermediate box	Boîte intermédiaire	Scatola intermedia
21	Trichterschmiernippel	Grease nipple	Graisserieur	Ingrassatore	66	Dichtung	Gasket	Joint	Guarnizione
22	D Wellendichtring	Shaft seal	Joint d'arbre	Anello di tenuta sull' albero	67	Kühlsegment	Cooling segment	Tubulure refroidissement	Segmento di raffreddamento
26	Rohrleitung	Pipe line	Tuyauterie	Tubazione		Antrieb	Drive	Entraînement	Azionamento
27	Hohlschraube	Banjo bolt	Vis creuse	Vite forata	70	Motorflansch	Motor flange	Bride moteur	Flangia motore
28	D Dichtring	Sealing ring	Anneau d'étanchéité	Anello di tenuta	71	Kupplungshälfte treibend	Coupling half driving	Demi-accouplement moteur	Semigiunto lato motore
33	Distanzring	Spacer ring	Rondelle entre-toise	Anello distanziatore	72	Gewindestift	Threaded pin	Vis pointeau	Spina filettata
200	Zylinderstift mit Gewinde	Dowel pin with threaded	Goujon cylindrique avec filetage	Spina cilindrica con fissaggio	73	Motor	Motor	Moteur	Motore
201	Scheibe	Disc	Rondelle	Disco	76	Scheibe	Disc	Rondelle	Disco
202	Schlitzmutter	Slotted nut	Ecrou à fente	Dado con intaglio		Abdeckhaube	Cover cap	Capot de protection	Calotta di copertura
34	Filterseite	Filter side	Côté filtre	Lato filtro	80	Abdeckhaube	Cover cap	Capot de protection	Calotta di copertura
35	Stiftschraube	Threaded pin	Vis fileté	Vite prigioniera	81	Schwingmetallpuffer	Rubber foot	Silent bloc	Piedini antivibranti
36	Filtergehäuse	Filter housing	Carter filtre	Scatola del filtro	82	Ansauggitter	Suction grid	Grille d'aspiration	Griglia di aspirazione
37	D Dichtung	Gasket	Joint	Guarnizione		Druck-Regulierventil	Pressure regulating valve	Valve de réglage pression	Valvola regolazione pressione
38	D Filtersockel	Filter socket	Support filtre	Basetta del filtro	88	Ventilkörper	Valve body	Corps valve	Corpo valvola
39	D Dichtung	Gasket	Joint	Guarnizione	90	Einbaupatrone	Built-in cartridge	Cartouche d'étanchéité	Blochetto premontato
40	V Micro-Top-Patrone	Filter cartridge	Cartouche filtre	Cartuccia filtrante	91	Ventilknopf	Valve knob	Molette valve	Pomello della valvola
41	D Dichtring (DTA 60-140)	Sealing ring	Anneau d'étanchéité	Anello di tenuta	92	Ventilteller	Valve plate	Disque valve	Disco della valvola
42	V Micro-Top-Patrone mit Druckfeder	Filter cartridge with spring	Cartouche filtre avec ressort	Cartuccia filtrante con molla		Schilder	Labels	Plaques signalétiques	Targhette
43	Blattfeder	Spring	Ressort	Molla	100	Datenschild	Data plate	Etiquette caractéristique	Targhetta dati
44	D Filtergehäusedeckel	Filter housing cover	Couvercle carter filtre	Coperchio scatola filtro	101	Schmierschilde	Greasing label	Etiquette graissage	Targhetta della lubrificazione
45	D Dichtung	Gasket	Joint	Guarnizione	102	Pfeilschild	Direction arrow	Sens de rotation	Freccia senso di rotazione
46	Stiftschraube	Threaded pin	Vis fileté	Vite prigioniera		Ansaugschalldämpfer	Inlet silencer	Silencieux d'aspiration	Silenziatore in aspirazione
47	Filterschraubknopf	Filter knob	Tête molette	Pomello a vite	109	Schutzkappe	Protection cap	Chapeau de protection	Coperchio di protezione
47	Scheibe	Disc	Rondelle	Disco	110				

Bei Bestellungen folgendes angeben: Typ, Fabrikations-Nr., Positions-Nr., Motor (kW, V, Hz)

To order please indicate: model, serial-no., item-no., motor (kW, V, Hz)

En cas de commande préciser: type d'appareil, no. de position des pièces, moteur (kW, V, Hz)

Nell'ordine indicare: tipo, numero di matricola, numero di posizione dei ricambi, motore (kW, V, Hz)

V = Verschleißteile

V = Wearing parts

V = Pièces d'usure

V = Parti usurabili

D = Dichtungen

D = Seals

D = Joints

D = Guarnizioni

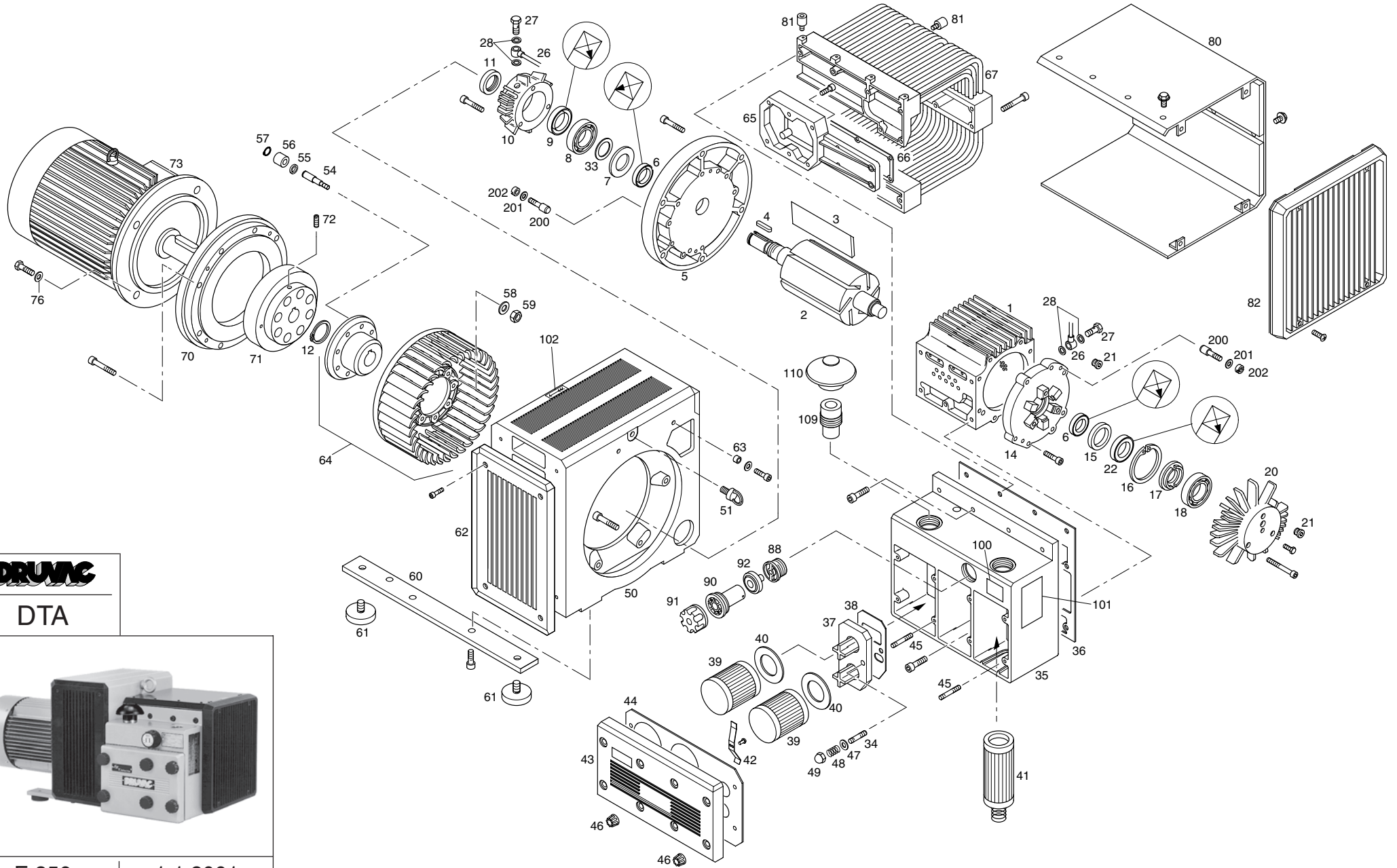
Gardner Denver Schopfheim GmbH

Postfach 1260 • 79642 SCHOPFHEIM / GERMANY

Fon 07622/392-0 • Fax 07622/392300

info.sch@de.gardnerdenver.com • www.rietschle.com

DTA 60 (31) → DTA 140 (31)



DRUM

DTA



E 356

1.1.2001

	Grundeinheit	Basic unit	Unité de base	Elemento base					
1	Gehäuse	Housing	Corps	Corpo pompa	48	Druckfeder	Spring	Ressort	Molla a pressione
2	Rotor	Rotor	Rotor	Rotore	49	Hutmutter	Cap nut	Ecrou borgne	Dadocieco
3	V Lamelle	Blade	Palette	Paletta		Luft-Kühlung	Air-cooling	Refroidissement air	Raffreddamento ad aria
4	Paßfeder	Key	Clavette	Chiavetta	50	Ventilatorgehäuse	Fan housing	Carter ventilateur	Scatola del ventilatore
5	Gehäusedeckel' A	Housing cover' A	Couvercle de corps' A	Coperchio corpo pompa' A	51	Ringschraube	Lifting eye	Anneau de levage	Golfare
6	D Wellendichtring	Shaft seal	Joint d'arbre	Anello di tenuta sull' albero	54	Kupplungsbolzen	Coupling bolt	Plot d'accouplement	Perno del giunto
7	Abdeckring' A	Cover ring' A	Cache' A	Anello di protezione' A	55	Distanzring	Spacer ring	Rondelle entre-toise	Anello distanziatore
8	V Schrägkugellager	Angular ball bearing	Roul. rouleaux portée obli.	Cuscinetto a rulli	56	V Kupplungsgummi	Coupling rubber	Caoutchouc d'accoupl.	Gommino del giunto
9	D Wellendichtring	Shaft seal	Joint d'arbre	Anello di tenuta sull' albero	57	V Sicherungsring	Lock ring	Circlip	Anello di sicurezza
10	Lagerdeckel' A	Bearing cover' A	Couvercle de roulement' A	Coperchio cuscinetti' A	58	Scheibe	Disc	Rondelle	Disco
11	Spannmutter	Clamping nut	Ecrou tendeur	Manicotto di serraggio	59	Sechskantmutter selbstsich.	Hexhead screw, self-locking	Ecrou six pans auto-bloquant	Dado autobloccante
12	V Sicherungsring	Lock ring	Circlip	Anello di sicurezza	60	Fußleiste	Foot plate	Socle	Piedistallo
14	Gehäusedeckel' B	Housing cover' B	Couvercle de corps' B	Coperchio corpo pompa' B	61	Schwingmetallpuffer	Rubber foot	Silent bloc	Piedini antivibranti
15	Ring	Ring	Anneau	Anello	62	Abdeckgitter	Cover grid	Grille de protection	Griglia di protezione
16	V Sicherungsring	Lock ring	Circlip	Anello di sicurezza	63	V Kupplungsgummi	Coupling rubber	Caoutchouc d'accoupl.	Gommino del giunto
17	Abdeckring' B	Cover ring' B	Cache' B	Anello di protezione' B	64	Ventilator/Kupplung kpl.	Fan/coupling cpl.	Ventilateur/accoupl. cpl.	Ventilatore/giunto compl.
18	V Zylinder-Rollenlager	Cylinder roller bearing	Roulement rouleaux cylindr.	Cuscinetto a rotolamento		Druckseite mit Kühler	Pressure side with cooler	Côte surpression avec refroidisseur	Lato pressione con radiatore
20	Lagerdeckel' B	Bearing cover' B	Couvercle de roulement' B	Coperchio cuscinetti' B	65	Zwischenkasten	Intermediate box	Boîte intermédiaire	Scatola intermedia
21	Trichterschmiernippel	Grease nipple	Graisneur	Ingrassatore	66	Dichtung	Gasket	Joint	Guarnizione
22	D Wellendichtring	Shaft seal	Joint d'arbre	Anello di tenuta sull' albero	67	Kühlsegment	Cooling segment	Tubulure refroidissement	Segmento di raffreddamento
26	Rohrleitung	Pipe line	Tuyauterie	Tubazione		Antrieb	Drive	Entraînement	Azionamento
27	Hohlschraube	Banjo bolt	Vis creuse	Vite forata	70	Motorflansch	Motor flange	Bride moteur	Flangia motore
28	D Dichtring	Sealing ring	Anneau d'étanchéité	Anello di tenuta	71	Kupplungshälfte treibend	Coupling half driving	Demi-accouplement moteur	Semigiunto lato motore
33	Distanzring	Spacer ring	Rondelle entre-toise	Anello distanziatore	72	Gewindestift	Threaded pin	Vis pointeau	Spina filettata
200	Zylinderstift mit Gewinde	Dowel pin with threaded	Goujon cylindrique avec filetage	Spina cilindrica con fissaggio	73	Motor	Motor	Moteur	Motore
201	Scheibe	Disc	Rondelle	Disco	76	Scheibe	Disc	Rondelle	Disco
202	Schlitzmutter	Slotted nut	Ecrou à fente	Dado con intaglio		Abdeckhaube	Cover cap	Capot de protection	Calotta di copertura
34	Filterseite	Filter side	Côté filtre	Lato filtro	80	Abdeckhaube	Cover cap	Capot de protection	Calotta di copertura
35	Stiftschraube	Threaded pin	Vis fileté	Vite prigioniera	81	Schwingmetallpuffer	Rubber foot	Silent bloc	Piedini antivibranti
36	Filtergehäuse	Filter housing	Carter filtre	Scatola del filtro	82	Ansauggitter	Suction grid	Grille d'aspiration	Griglia di aspirazione
37	D Dichtung	Gasket	Joint	Guarnizione		Druck-Regulierventil	Pressure regulating valve	Valve de réglage pression	Valvola regolazione pressione
38	D Filtersockel	Filter socket	Support filtre	Basetta del filtro	88	Ventilkörper	Valve body	Corps valve	Corpo valvola
39	D Dichtung	Gasket	Joint	Guarnizione	90	Einbaupatrone	Built-in cartridge	Cartouche d'étanchéité	Blochetto premontato
40	V Micro-Top-Patrone	Filter cartridge	Cartouche filtre	Cartuccia filtrante	91	Ventilknopf	Valve knob	Molette valve	Pomello della valvola
41	D Dichtring	Sealing ring	Anneau d'étanchéité	Anello di tenuta	92	Ventilteller	Valve plate	Disque valve	Disco della valvola
42	V Micro-Top-Patrone mit Druckfeder	Filter cartridge with spring	Cartouche filtre avec ressort	Cartuccia filtrante con molla		Schilder	Labels	Plaques signalétiques	Targhette
43	Blattfeder	Spring	Ressort	Molla	100	Datenschild	Data plate	Etiquette caractéristique	Targhetta dati
44	D Filtergehäusedeckel	Filter housing cover	Couvercle carter filtre	Coperchio scatola filtro	101	Schmierschilde	Greasing label	Etiquette graissage	Targhetta della lubrificazione
45	D Dichtung	Gasket	Joint	Guarnizione	102	Pfeilschild	Direction arrow	Sens de rotation	Freccia senso di rotazione
46	Stiftschraube	Threaded pin	Vis fileté	Vite prigioniera		Ansaugschalldämpfer	Inlet silencer	Silencieux d'aspiration	Silenziatore in aspirazione
47	Filterschraubknopf	Filter knob	Tête molette	Pomello a vite	109	Schutzkappe	Protection cap	Chapeau de protection	Coperchio di protezione
47	Scheibe	Disc	Rondelle	Disco	110				

Bei Bestellungen folgendes angeben: Typ, Fabrikations-Nr., Positions-Nr., Motor (kW, V, Hz)

To order please indicate: model, serial-no., item-no., motor (kW, V, Hz)

En cas de commande préciser: type d'appareil, no. de position des pièces, moteur (kW, V, Hz)

Nell'ordine indicare: tipo, numero di matricola, numero di posizione dei ricambi, motore (kW, V, Hz)

V = Verschleißteile

V = Wearing parts

V = Pièces d'usure

V = Parti usurabili

D = Dichtungen

D = Seals

D = Joints

D = Guarnizioni

Gardner Denver Schopfheim GmbH

Postfach 1260 • 79642 SCHOPFHEIM / GERMANY

Fon 07622/392-0 • Fax 07622/392300

info.sch@de.gardnerdenver.com • www.rietschle.com