

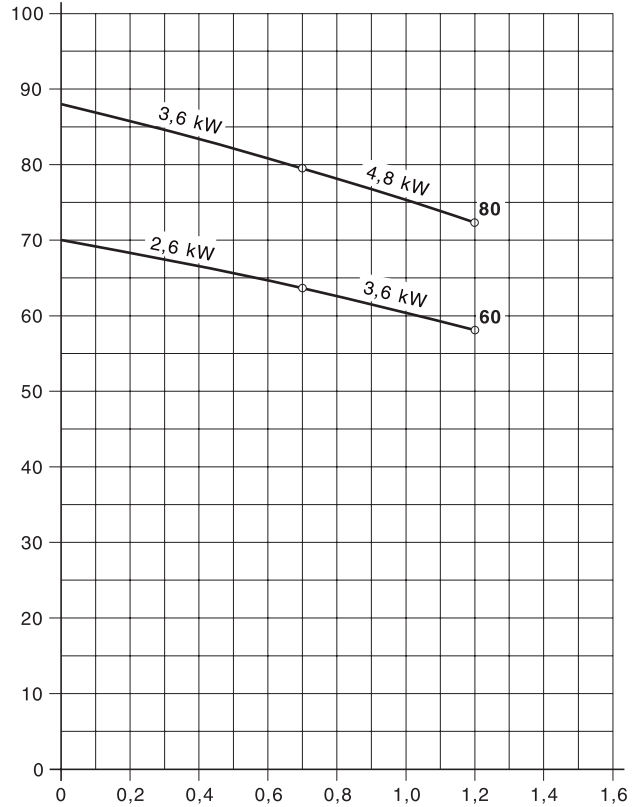
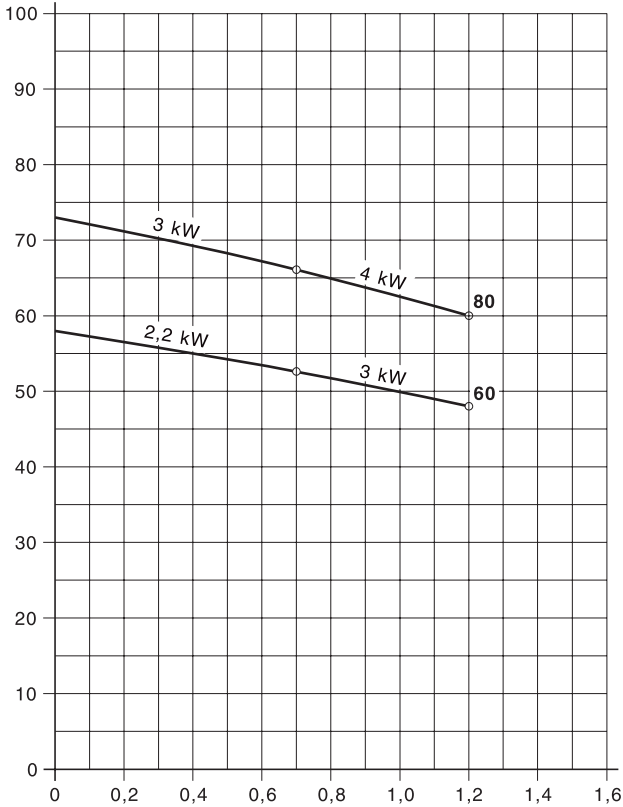


Trocken laufende Drehschieber-Verdichter mit IE3 Motoren
 mit zweiseitig gelagertem Rotor.
 Volumenstrom 58 bis 88 m³/h,
 Überdrücke bis zu 1,2 bar im Dauerbetrieb.
 Stabile Kennlinie und leiser Lauf. Gezielte
 Kühlluftführung durch Schallhaube (Ausbla-
 sungs wahlweise ein- oder zweiseitig), ser-
 vice- und bedienungsfreundliche Bauweise.
 Die Flanschmotoren entsprechen DIN EN
 60034 und sind in Schutzart IP 55 und
 Isolationsklasse F ausgeführt.

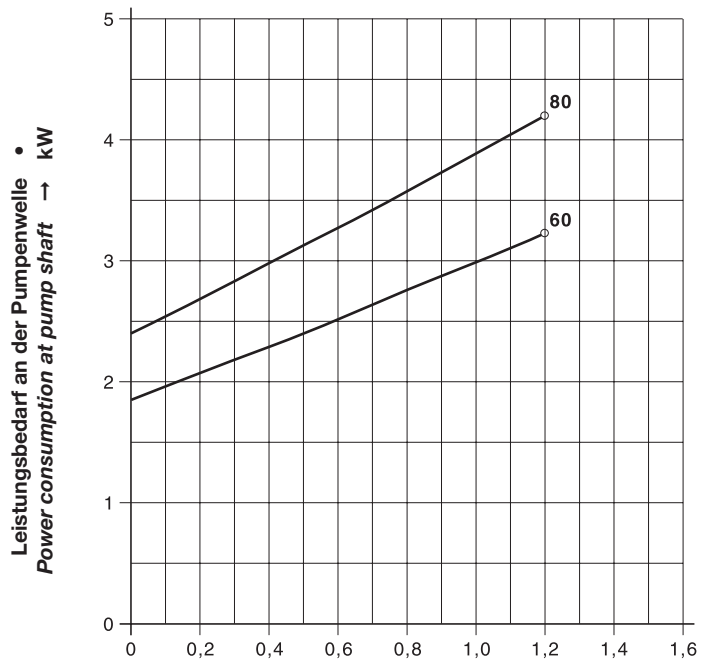
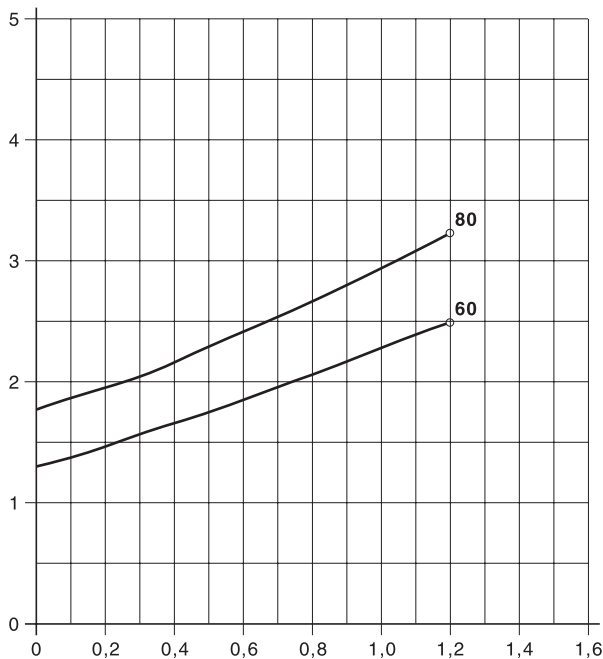
Dry running rotary vane compressors with IE3 motors
 with bearings on both sides of the rotor.
 Capacities ranging from 58 to 88 m³/hr,
 Pressure up to 1.2 bar for continuous operation.
 High efficiency and silent operation. Sound
 cover allows a ducted cooling air outlet
 (either from one side only or from both front
 and back). Easy servicing and operation.
 Flange mounted motors correspond to DIN
 EN 60034 and have IP 55 protection and
 insulation class F.

Auswahldiagramm • Selection diagram 50 Hz

60 Hz



Überdruck • Overpressure → bar



Überdruck • Overpressure → bar

| V-DTA | | | 60 | | 80 | |
|---|----------------------|-------|--------------------|-------------|-------------|------------|
| Volumenstrom Capacity | m ³ /h | 50 Hz | 100 | | 130 | |
| | | 60 Hz | 120 | | 155 | |
| Überdruck Overpressure | bar | 50 Hz | 0,7 | 1,2 | 0,7 | 1,2 |
| | | 60 Hz | 0,7 | 1,2 | 0,7 | 1,2 |
| Bemessungsspannung Rated voltage | 3~ | 50 Hz | 230 / 400 V ± 10 % | | | |
| | | 60 Hz | 220 / 380 V ± 10 % | | | |
| Motorleistung Motor rating | kW | 50 Hz | 2,2 | 3,0 | 3,0 | 4,0 |
| | | 60 Hz | 2,6 | 3,6 | 3,6 | 4,8 |
| Stromaufnahme Current drawn | A | 50 Hz | 7,93 / 4,56 | 10,7 / 6,15 | 10,7 / 6,15 | 14,3 / 8,2 |
| | | 60 Hz | # | # | # | # |
| Motorwirkungsgrad Motor efficiency | η [%] | 50 Hz | 87,0 | 88,0 | 88,0 | 89,1 |
| | | 60 Hz | # | # | # | # |
| Drehzahl Speed | min ⁻¹ | 50 Hz | 1450 | | | |
| | | 60 Hz | 1740 | | | |
| Mittlerer Schalldruckpegel Average noise level | dB(A) EN ISO 3744 | 50 Hz | 72 | | 75 | |
| | | 60 Hz | 74 | | 76 | |
| Max. Gewicht Max. weight | kg | | 94 | 103 | 104 | 106 |

m³/h* Der Volumenstrom bezieht sich auf freie atmosphärische Luft von 1 bar (abs.) und 20°C. • *The capacity refers to free atmospheric air at 1 bar (abs.) and 20°C.*

Kennlinien, Tabellenangaben (Toleranz ±10%) sind ermittelt nach PNEUROP und beziehen sich auf betriebswarme Verdichter. • *Curves, tables content (tolerance ±10%) according to PNEUROP standards and refer to compressor at normal operating temperature.*

Messflächenschalldruckpegel nach EN ISO 3744, gemessen an einem gleichwertigen Aggregat in 1 m Abstand bei mittlerer Drosselung, druckseitig angeschlossene Leitung, Toleranz ±3 dB (A). • *Measuring surface sound pressure level acc. to EN ISO 3744, measured with an equivalent unit at a distance of 1 m and throttled to an average pressure, with pressure side piping connected, tolerance ±3 dB (A).*

Die Motor-Abmessungen sowie die Stromaufnahme können je nach Motorfabrikat abweichen. • *The motor dimensions as well as the current drawn can differ depending on the motor type.*

Die DTA 60 / 80 erfüllen die Richtlinien 2006/42/EG (Maschinen) und 2006/95/EG (Niederspannung) sowie die Norm EN 60034-1 „Drehende elektrische Maschinen“. • *The DTA 60 / 80 match the 2006/42/EC (machinery) and 2006/95/EC (low voltage) directives and the EN 60034-1 norm "Rotating electrical machines".*

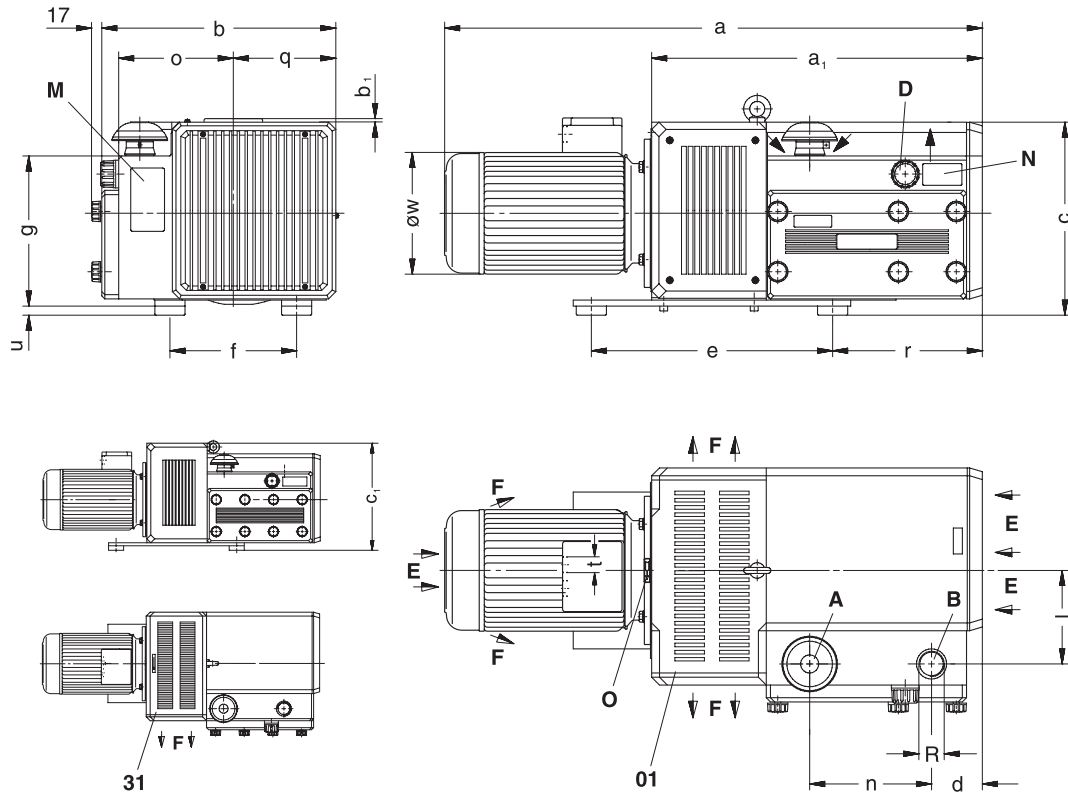
Die Motoren sind nach EN 60034-1 / -2 / -30 (IEC 60034) und Wärmeklasse F ausgeführt. • *The motors comply with EN 60034-1 / -2 / -30 (IEC 60034) and thermal class F.*
auf Anfrage • # on request

Technische Änderungen vorbehalten! • *We reserve the right to alter technical information!*

Andere Spannungen • Other voltages

| U [V] | 50 Hz | | | | 60 Hz | | | |
|---------------------|-------|-----|-----|-----|-------|-----|-----|-----|
| | Δ | Y | ∴ Δ | ∴ Y | Δ | Y | ∴ Δ | ∴ Y |
| V-DTA 60 / 80 xx Vx | | | 200 | 346 | | 200 | 230 | 400 |
| V-DTA 60 / 80 xx Sx | | 200 | 230 | 400 | | 230 | | 460 |
| V-DTA 60 / 80 xx Ux | | 330 | 380 | 660 | 220 | 380 | 440 | |
| V-DTA 60 / 80 xx Tx | 200 | | 400 | 690 | 230 | 400 | 460 | |

Spannungstoleranzen ±10% • *Voltages tolerance ±10%*



| | |
|-------------|---|
| (01) | Beidseitiger Kühlluft-Austritt • <i>Two side cooling air exit</i> |
| (31) | Einseitiger Kühlluft-Austritt • <i>One side cooling air exit</i> |
| A | Ansaugung • <i>Suction</i> |
| B | Druck-Anschluss • <i>Pressure connection</i> |
| D | Druck-Regulierventil • <i>Pressure regulating valve</i> |

| | |
|----------|--|
| E | Kühlluft-Eintritt • <i>Cooling air entry</i> |
| F | Kühlluft-Austritt • <i>Cooling air exit</i> |
| M | Schmierschild • <i>Greasing label</i> |
| N | Datenschild • <i>Data plate</i> |
| O | Drehrichtungsschild • <i>Direction of rotation</i> |

| V-DTA | 60 | | 80 | |
|----------------|--------|------|------|------|
| | 2,2 kW | 3 kW | 3 kW | 4 kW |
| a | 794 | 828 | 828 | 801 |
| a ₁ | 468 | | 468 | |
| b | 388 | | 388 | |
| b ₁ | 14 | 14 | 14 | 33 |
| c | 320 | | 320 | |
| c ₁ | 366 | | 366 | |
| d | 77 | | 77 | |
| e | 400 | | 400 | |
| f | 210 | | 210 | |

| V-DTA | 60 | | 80 | |
|-------|----------|----------|----------|----------|
| g | 249 | | 249 | |
| l | 149 | | 149 | |
| n | 146 | | 146 | |
| o | 190 | | 190 | |
| q | 170 | | 170 | |
| r | 166 | | 166 | |
| t | M 25x1,5 | M 25x1,5 | M 25x1,5 | M 32x1,5 |
| u | 15 | | 15 | |
| øw | 200 | 200 | 200 | 223 |
| R | G 1 | | G 1 | |

Zubehör • Accessories

| V-DTA | | 60 | 80 | |
|---|------------|---------|----------|----------|
| Rückschlagventil <i>Non-return valve</i> | ZRK | 25 (03) | 25 (03) | |
| Ansaugfilter <i>Suction filter</i> | ZAF | 25 (50) | 25 (50) | |
| Motorschutzschalter <i>Motor starter</i> | ZMS | 50 Hz | 100 / 63 | 160 / 63 |
| | | 60 Hz | # | # |

Elmo Rietschle is a brand of Gardner Denver

**Gardner
Denver**

Your Ultimate Source for Vacuum and Pressure

Gardner Denver Schopfheim GmbH

Postfach 1260
79642 SCHOPFHEIM / GERMANY
Fon +49 7622 392-0
Fax +49 7622 392300

er.de@gardnerdenver.com • www.gd-elmorietschle.com

Gardner Denver Deutschland GmbH

Industriestraße 26
97616 BAD NEUSTADT / GERMANY
Fon +49 9771 6888-0
Fax +49 9771 6888-4000

Edition: 1.2.2016 • D 355-1-IE3-DE